

Aufputz-Montage

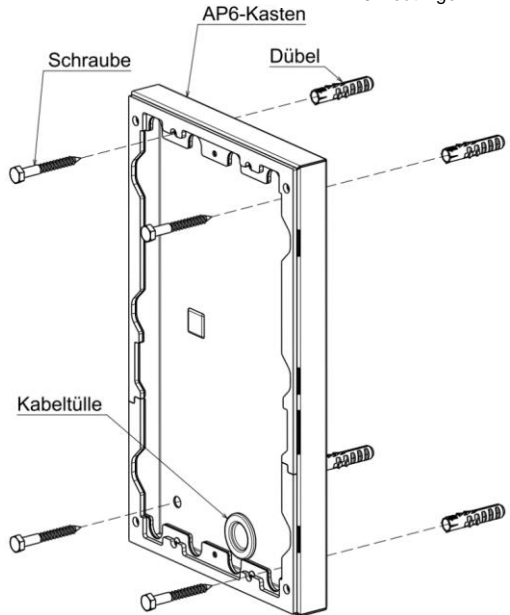
SDM10X-AP6

Montagematerial

- 4x Dübel
- 4x Schrauben

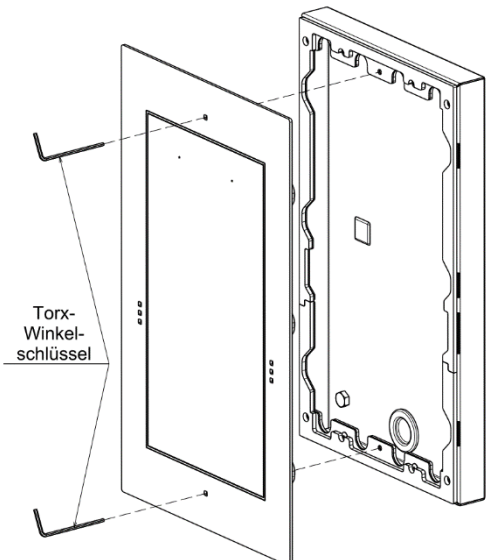
Montage

1. Wählen Sie eine geeignete Montagestelle für den AP6-Kasten.
2. Markieren Sie die Bohrlöcher.
3. Bohren Sie die Löcher.
4. Setzen Sie die Dübel in die Bohrlöcher ein.
5. Befestigen Sie den AP6-Kasten mittels Schrauben.
Achten Sie hierbei auf die richtige Ausrichtung wie abgebildet.
6. Führen Sie die Kabel durch die Kabeltülle.



Hinweis: Die SDM10 beinhaltet ein Patch-Kabel mit RJ45 Stecker. Das LAN- / CAT Kabel in der Wand sollte mit einer entsprechenden RJ45 Buchse versehen sein.

7. Schließen Sie das Patch-Kabel der SDM10 an der RJ45 Buchse, in der erzeugten Aussparung an. (Den Türöffner Anschluss entnehmen Sie bitte der Hauptanleitung)
8. Setzen Sie nun die Frontplatte zentriert ein.
9. Verbinden Sie die eingebauten Schrauben der Frontplatte mittels beiliegendem Torx-Winkelschlüssel (T10) mit dem AP6-Kasten. Ziehen Sie dabei die Schrauben handfest an.



Unterputz-Montage

SDM10X-AP6



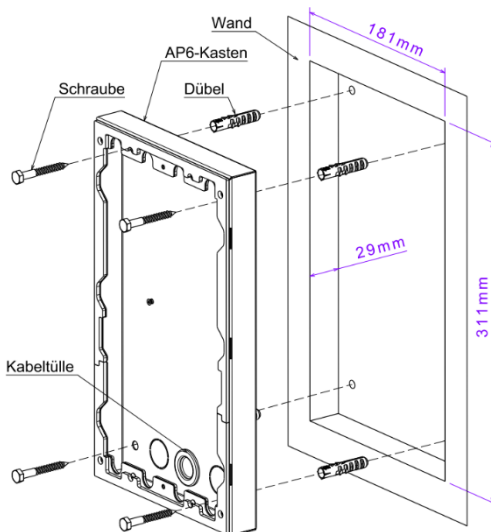
Metzler GmbH
Täleswiesenstraße 9
72770 Reutlingen

Montagematerial

- 4x Dübel
- 4x Schrauben
- 1x Universal-Silikonkleber

Montage

1. Erzeugen Sie eine Aussparung 311x181x29 mm (HxBxT) in der Wand.
2. Lösen Sie den AP6-Kasten von der Frontplatte
3. Bohren Sie die Löcher und setzen Sie die Dübel in die Bohrlöcher ein.
4. Setzen Sie den AP6-Kasten ein, so dass die Gehäuse-Dichtung ca. 1-2 mm aus der Wand herausragt.
5. Befestigen Sie den AP6-Kasten mittels Schrauben.



Hinweis: Die SDM10 beinhaltet ein Patch-Kabel mit RJ45 Stecker. Das LAN- / CAT Kabel in der Wand sollte mit einer entsprechenden RJ45 Buchse versehen sein.

6. Schließen Sie das Patch Kabel der SDM10 an der RJ45 Buchse, in der erzeugten Aussparung an. (Den Türröffner Anschluss entnehmen Sie bitte der Hauptanleitung)
7. Testen Sie die Funktion.
8. Zur Abdichtung muss der Universal-Silikonkleber etwa 6mm breit an der Oberseite angebracht werden.
9. Setzen Sie nun die Frontplatte zentriert ein. Verbinden Sie die eingebauten Schrauben der Frontplatte mittels beiliegendem Torx-Winkelschlüssel (T10) mit dem AP6-Kasten.

