

IPC-T280HAD-LUF/S(L)(RB)

8 MP Smart Hybrid Light Fixed Turret Netzwerkkamera



- Hohe Bildqualität mit 8 MP Auflösung
- Unterstützung bei der Erkennung von Personen und Fahrzeugen
- Smart Hybrid Light: fortschrittliche Technologie mit großer Reichweite
- Effiziente H.265+-Kompression
- Unterstützt On-Board-Speicher bis zu 512 GB (SD-Kartensteckplatz)
- Sicherheit in Echtzeit durch integriertes Zwei-Wege-Audio
- Wasser- und staubdicht (IP67)
- 180° Sichtfeld
- Aktives Blitzlicht und akustischer Alarm zur Abschreckung von Eindringlingen

▪ Spezifikationen

Kamera	
Bildsensor	1/2,4" CMOS mit progressiver Abtastung
Max. Auflösung	4256 × 1888
Verschlusszeit	1 s bis 1/100.000 s
Min. Beleuchtung	Farbe: 0,005 Lux @ (F1,6, AGC EIN)
Tag & Nacht	IR Cut Filter
Winkeleinstellung	Schwenken: 0° bis 360°, Neigen: 0° bis 75°, Drehen: 0° bis 360°
Objektiv	
Objektivtyp	Fixobjektiv, 2 mm
Brennweite & FOV	2 mm, horizontales FOV 180°, vertikales FOV 77°
Objektivanschluss	M12
Iristyp	Fix
Blende	F1.6
DORI	
DORI	2 mm, D: 50 m, O: 20 m, R: 10 m, l: 5 m
Beleuchtung	
Zusatzbeleuchtung	IR, Weißlicht
Zusatzlicht	Bis zu 30 m
Smart IR	Ja
IR Wellenlänge	850 nm
Video	
Stream 1	50 Hz: 20 fps (4256 × 1888) 60 Hz: 20 fps (4256 × 1888)
Stream 2	50 Hz: 20 fps (1200 × 536, 960 × 432) 60 Hz: 20 fps (1200 × 536, 960 × 432)
Videokomprimierung	Stream 1: H.265+/H.265/H.264+/H.264, Sub-stream: H.265/H.264/MJPEG
Video Bit Rate	32 Kbit/s bis 16 Mbit/s
H.264 Typ	Baseline Profile / Main Profile / High Profile
H.265 Typ	Main Profile
Bitrate Control	CBR / VBR
Skalierbare Videocodierung (SVC)	H.264 und H.265 Codierung
Region of Interest (ROI)	1 feste Region für den Hauptstrom
Audio	
Audioausgabe	Mono-Sound
Audio-Abtastrate	8 kHz/16 kHz
Umgebungsgeräuschfilterung	Ja
Audiokomprimierung	G.711/G.722.1/G.726/MP2L2/PCM/AAC-LC
Audio Bitrate	64 Kbps (G.711ulaw/G.711alaw)/16 Kbps (G.722.1)/16 Kbps (G.726)/32 bis 160 Kbps (MP2L2)/16 bis 64 Kbps (AAC-LC)

Netzwerk	
Sicherheit	Passwortschutz, kompliziertes Passwort, Wasserzeichen, Basis- und Digest-Authentifizierung für HTTP, WSSE und Digest-Authentifizierung für Open Network Video Interface, Sicherheits-Auditprotokoll, Host-Authentifizierung (MAC-Adresse)
Simultane Live-Ansicht	Bis zu 6 Kanäle
API	ONVIF (Profil S, Profil T, Profil G), ISAPI, SDK
Protokolle	TCP/IP, ICMP, DHCP, DNS, HTTP, RTP, RTSP, RTCP, NTP, IPv4, IPv6, IGMP, UDP, QoS, FTP, SMTP
Benutzer/Host	Bis zu 32 Benutzer 3 Benutzerebenen: Administrator, Operator und Benutzer
Client-Software	iVMS-4200, HiLookVision
Web-Browser	Plug-in für Liveansicht erforderlich : IE 11, Lokaler Dienst: Chrome 80+, Firefox 80+, Edge 89+
Bild	
WDR (Wide Dynamic Range)	120 dB
SNR	≥ 52 dB
Tag-/Nachtumschaltung	Tag, Nacht, Auto, Zeitplan
Bildverbesserung	BLC, HLC, 3D DNR
Bildeinstellungen	Modus Drehen, Sättigung, Helligkeit, Kontrast, Schärfe, Verstärkung, Weißabgleich, einstellbar durch Client-Software oder Webbrowser
Privatzonenmaske	4 programmierbare Privatzonen (Polygone)
Schnittstellen	
Ethernet-Schnittstelle	1x RJ45 10M/100M selbstadaptiver Ethernet-Anschluss
Integrierter Speicher	Integrierter Micro-SD Karten Slot, Unterstützt Micro SD/SDHC/SDXC, bis zu 512 GB
Integriertes Mikrofon	Ja, 1 eingebautes Mikrofon
Integrierter Lautsprecher	Ja, 1 eingebauter Lautsprecher, Stromverbrauch max: 2 W, max. Schalldruckpegel: 10 cm: 97 dB.
Reset-Taste	Ja
Ereignis	
Standard Ereignis	Bewegungserkennung (Unterstützung der Alarmauslösung durch bestimmte Zieltypen (Person und Fahrzeug), Videomanipulationsalarm, Ausnahme
Verknüpfung	Hochladen auf FTP, Hochladen auf Speicherkarte, Senden von E-Mails, Benachrichtigung der Überwachungszentrale, Auslösen der Aufzeichnung, Auslösen der Erfassung, akustische Warnung, Blinken des Blitzlichts
Allgemein	
Power	12 VDC ± 25%, 0,83 A, max. 10 W, Ø5,5 mm Koaxial-Netzstecker, Verpolungsschutz, PoE: IEEE 802.3af, Klasse 3, max. 11,5 W
Material	Gehäuse: Metall, Abdeckung: Kunststoff
Abmessungen	Ø130,1 mm × 109,1 mm (Ø5,1" × 4,3")
Abmessungen Verpackung	150 mm × 150 mm × 141 mm (5.9" × 5.9" × 5.6")
Gewicht	~580 g
Gewicht inklusive Verpackung	~760 g
Lagerungsbedingungen	-30 °C bis +60 °C Luftfeuchtigkeit: 95 % oder weniger (nicht kondensierend)
Start- und Betriebsbedingungen	-30 °C bis +60 °C Luftfeuchtigkeit: 95 % oder weniger (nicht kondensierend)

Sprache	Englisch, Türkisch, Polnisch, Rumänisch, Tschechisch, Slowakisch, traditionelles Chinesisch, Thai, Vietnamesisch, Kroatisch, Slowenisch, Serbisch, Ukrainisch
Allgemeine Funktionen	Heartbeat, Anti-Banding, Passwortschutz, Passwortrücksetzung per E-Mail
Blinkendes Licht	/SRB-Modell: Rotes und blaues Licht /SL model: Weißlicht
Zertifizierungen	
EMV	CE-EMC: EN 55032:2015+A1:2020, EN 50130-4:2011+A1:2014, EN IEC 61000-3-2:2019+A1:2021, EN 61000-3-3:2013+A1:2019+A2:2021, IC: ICES-003: Ausgabe 7, KC: KN32: 2015, KN35: 2015
Sicherheit	CB: IEC 62368-1: 2014+A11
Umwelt	CE-RoHS: 2011/65/EU, WEEE: 2012/19/EU, Reach: Verordnung (EG) Nr. 1907/2006
Schutzklasse	IP67: IEC 60529-2013

▪ Typische Anwendung

Empfohlene Szenarien: Die Dual-Lens-Panoramakamera ist ideal für großflächige Anwendungsszenarien, wie z. B. Parks, Parkplätze, Kreuzungen, Straßen, Stadien und Plantagen.

Empfohlene Installationshöhe der Kamera: über 3 m (9,84 ft.).

Empfohlener Abstand zwischen dem Objekt und dem Kameraobjektiv: 8 bis 12 m.

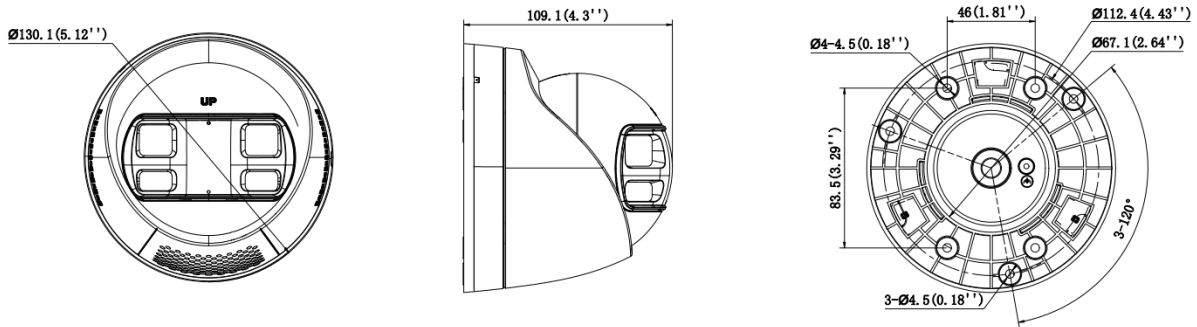
Empfohlener vertikaler Winkel des Kameraobjektivs: 68° bis 75°.

▪ Verfügbare Modelle

IPC-T280HAD-LUF/SL(2mm)

IPC-T280HAD-LUF/SRB(2mm)

▪ Abmessungen



Unit: mm(inch)

- Zubehör
- Optional erhältlich

DS-1273ZJ-130-TRL Wandhalterung	DS-1280ZJ-DM21 Anschlussbox	DS-1281ZJ-M Schräge Deckenhalterung
		
		

See Far, Go Further



www.hikvision.com
support@hikvision.com



© Hangzhou Hikvision Digital Technology Co., Ltd. Unless otherwise agreed, Hikvision makes no warranties, express or implied. We reserve the right to introduce modifications without notice.

HiLook