

## IK28P-460T

### HiLook 6 MP PoE Turret Kamera Kit mit Smart Hybrid Light

#### Key Feature

- Das All-in-One-PoE-Kit enthält alles, was für kleine Videoüberwachungsszenarien benötigt wird.
- Ein 8-Kanal-PoE-NVR mit Dekodierung bis zu 4K-Auflösung und vorinstallierter 2-TB-Festplatte
- Vier Bullet-Netzwerkcameras mit 6 MP und Smart Hybrid Light-Technologie
- Vier Netzwerkkabel enthalten



#### Kamera

- Hohe Bildqualität mit 6 MP Auflösung
- Unterstützung bei der Erkennung von Personen und Fahrzeugen
- Smart Hybrid Light: fortschrittliche Technologie mit großer Reichweite
- Effiziente H.265+-Kompression
- Unterstützt On-Board-Speicher bis zu 512 GB (SD-Kartensteckplatz)
- Sicherheit in Echtzeit über das integrierte Mikrofon
- Wasser- und staubdicht (IP67)



#### NVR

- Bis zu 8-Kanal Netzwerkkamera-Eingänge
- Bis zu 1-ch@8 MP/3-ch@4 MP/6-ch@1080p Dekodierkapazität
- HDMI-Ausgang mit einer Auflösung von bis zu 4K
- HiLookVision für einfache Netzwerkverwaltung



## ▪ Kamera-Spezifikation

Kamera	
Bildsensor	1/2,4" CMOS mit progressiver Abtastung
Max. Auflösung	3200 × 1800
Min. Beleuchtung	Farbe: 0.005 Lux bei (F1.6, AGC EIN), S/W: 0 Lux mit eingeschaltetem IR
Verschlusszeit	1/3 s bis 1/100.000 s
Tag & Nacht	IR Cut Filter
Winkeleinstellung	Schwenken: 0° bis 360°, Neigen: 0° bis 75°, Drehen: 0° bis 360°
Objektiv	
Objektivtyp	Objektiv mit fester Brennweite, 2,8 mm
Brennweite & FOV	Horizontales Sichtfeld 105°, vertikales Sichtfeld 55°, diagonales Sichtfeld 127°
Objektivanschluss	M12
Iristyp	Fix
Blende	F1.6
DORI	
DORI	D: 76 m, O: 30 m, R: 15 m, I: 7 m
Beleuchtung	
Zusatzbeleuchtung	IR, Weißlicht
Zusatzlicht	Bis zu 30 m
Smart IR	Ja
IR Wellenlänge	850 nm
Video	
Stream 1	50 Hz: 20 fps (3200 × 1800, 2688 × 1520, 1920 × 1080, 1280 × 720) 60 Hz: 20 fps (3200 × 1800, 2688 × 1520, 1920 × 1080, 1280 × 720)
Stream 2	50 Hz: 20 fps (1280 × 720, 640 × 480, 640 × 360) 60 Hz: 20 fps (1280 × 720, 640 × 480, 640 × 360)
Videokomprimierung	Stream 1: H.265+/H.265/H.264+/H.264, Sub-stream: H.265/H.264/MJPEG
Video Bit Rate	32 Kbit/s bis 16 Mbit/s
H.264 Typ	Baseline Profile / Main Profile / High Profile
H.265 Typ	Main Profile
Bitrate Control	CBR / VBR
Skalierbare Videocodierung (SVC)	H.264 und H.265 Codierung
Region of Interest (ROI)	1 feste Region für den Hauptstrom
Audio	
Audioausgabe	Mono-Sound
Audio-Abtastrate	8 kHz/16 kHz
Umgebungsgeräuschfilterung	Ja
Audiokomprimierung	G.711/G.722.1/G.726/MP2L2/PCM/AAC-LC
Audio Bitrate	64 Kbps (G.711ulaw/G.711alaw)/16 Kbps (G.722.1)/16 Kbps (G.726)/32 bis 160 Kbps (MP2L2)/16 bis 64 Kbps (AAC-LC)

<b>Netzwerk</b>	
Sicherheit	Passwortschutz, kompliziertes Passwort, Wasserzeichen, Basis- und Digest-Authentifizierung für HTTP, WSSE und Digest-Authentifizierung für Open Network Video Interface, Sicherheits-Auditprotokoll, Host-Authentifizierung (MAC-Adresse)
Simultane Live-Ansicht	Bis zu 6 Kanäle
API	Offene Netzwerkschnittstelle (Profil S, Profil T, Profil G), ISAPI, SDK
Protokolle	TCP/IP, ICMP, DHCP, DNS, HTTP, RTP, RTSP, RTCP, NTP, IGMP, IPv4, IPv6, UDP, QoS, FTP, SMTP
Benutzer/Host	Bis zu 32 Benutzer 3 Benutzerebenen: Administrator, Operator und Benutzer
Client-Software	iVMS-4200, HiLookVision
Web-Browser	Plug-in für Liveansicht erforderlich : IE 10, IE 11, Lokaler Dienst: Chrome 80+, Firefox 80+, Edge 89+
<b>Bild</b>	
WDR (Wide Dynamic Range)	120 dB
SNR	≥ 52 dB
Tag-/Nachtumschaltung	Tag, Nacht, Auto, Zeitplan
Bildverbesserung	BLC, HLC, 3D DNR
Bildeinstellungen	Modus Drehen, Sättigung, Helligkeit, Kontrast, Schärfe, Verstärkung, Weißabgleich, einstellbar durch Client-Software oder Webbrowser
Privatzonenmaske	4 programmierbare rechteckige Sichtschutzmasken
<b>Schnittstellen</b>	
Ethernet-Schnittstelle	1x RJ45 10M/100M selbstadaptiver Ethernet-Anschluss
Integrierter Speicher	Integrierter Micro-SD Karten Slot, Unterstützt Micro SD/SDHC/SDXC, bis zu 512 GB
Integriertes Mikrofon	Ja, 1 eingebautes Mikrofon
Reset-Taste	Ja
<b>Ereignis</b>	
Standard Ereignis	Bewegungserkennung (Unterstützung der Alarmauslösung durch bestimmte Zieltypen (Person und Fahrzeug)), Video-Manipulationsalarm, Ausnahme
Verknüpfung	Hochladen auf FTP/Speicherkarte, Benachrichtigung der Überwachungszentrale, Senden einer E-Mail, Auslösen der Aufzeichnung, Auslösen der Erfassung
<b>Allgemein</b>	
Power	12VDC ± 25%, 0,41A, 5W MAX PoE (IEEE 802.3af Klasse 3), 6,5 W MAX
Material	Metall
Abmessungen	Ø127.3 mm × 96.3 mm (Ø5" × 3.8")
Gewicht	Approx. 590 g (1.3 lb.)
Lagerungsbedingungen	-30 °C bis +60 °C Luftfeuchtigkeit: 95 % oder weniger (nicht kondensierend)
Start- und Betriebsbedingungen	-30 °C bis +60 °C Luftfeuchtigkeit: 95 % oder weniger (nicht kondensierend)
Allgemeine Funktionen	Heartbeat, Anti-Banding, Spiegelung, Passwortschutz, Passwortrücksetzung per E-Mail

Approval	
EMV	CE-EMC: EN 55032:2015+A1:2020, EN 50130-4:2011+A1:2014, EN IEC 61000-3-2:2019+A1:2021, EN 61000-3-3:2013+A1:2019+A2:2021, IC: ICES-003: Issue 7
Sicherheit	CB: IEC 62368-1: 2014+A11, CE-LVD: EN 62368-1: 2014/A11: 2017
Umwelt	CE-RoHS: 2011/65/EU, WEEE: 2012/19/EU, Reach: Regulation (EC) No 1907/2006
Schutzklasse	IP67: IEC 60529-2013

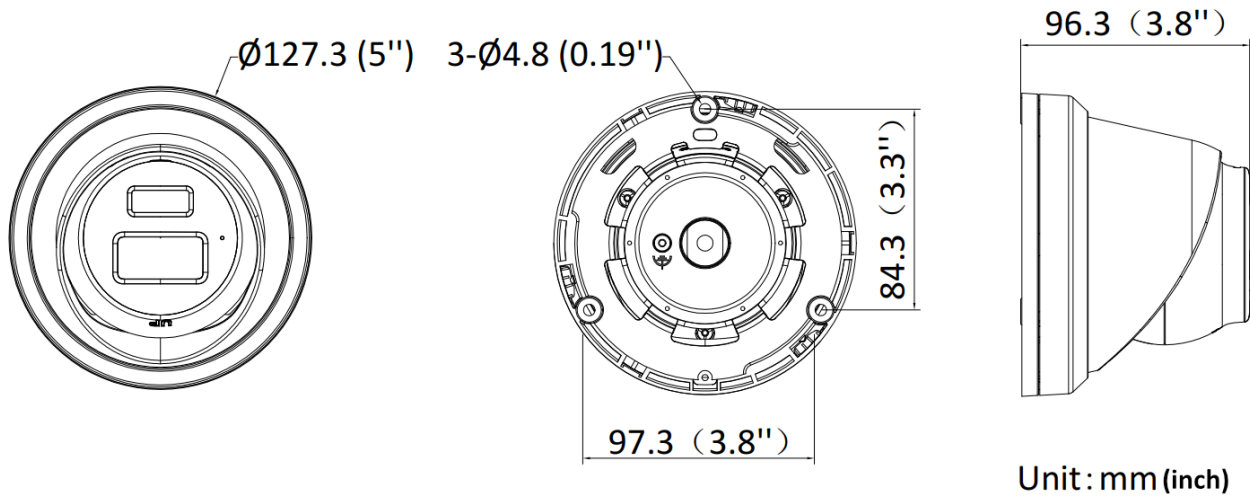
### ▪ Kamera Typische Anwendung

- Die Produkte von Hikvision werden entsprechend ihrer Korrosionsschutzleistung in drei Stufen eingeteilt. Wählen Sie anhand der folgenden Beschreibung die für Ihre Umgebung geeignete Variante aus.

Dieses Kameramodell hat KEINEN SPEZIFISCHEN SCHUTZ.

Stufe	Beschreibung
Hoher Schutz	Hikvision-Produkte dieser Kategorie sind für den Einsatz in Bereichen geeignet, in denen ein professioneller Korrosionsschutz erforderlich ist. Typische Anwendungsszenarien sind Küsten, Häfen, Chemieanlagen und vieles mehr.
Mäßiger Schutz	Hikvision-Produkte dieser Kategorie sind für den Einsatz in Bereichen mit mäßigen Korrosionsschutzanforderungen geeignet. Typische Anwendungsszenarien sind Küstengebiete, die etwa 2 Kilometer von der Küste entfernt sind, sowie Gebiete, die von saurem Regen betroffen sind.
Kein besonderer Schutz	Hikvision-Produkte dieser Kategorie sind für den Einsatz in Bereichen geeignet, in denen kein besonderer Korrosionsschutz erforderlich ist.

## ▪ Abmessungen Kamera



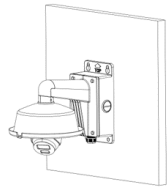
## ▪ Kamera-Zubehör

### ▪ Optional, nicht im Bausatz enthalten

DS-1273ZJ-130-TRL Wall mount	DS-1273ZJ-130B-TRL Wall mount	DS-1271ZJ-130-TRL Pendant Mount	DS-1275ZJ-SUS Masthalterung	DS-1276ZJ-SUS Eckenhalterung
DS-1280ZJ-DM8 Junction box	DS-1281ZJ-M Inclined ceiling mount	DS-2280ZJ-WA130 Junction box	DS-2210ZJ-WA-130 Pendant Mount	DS-2200ZJ-WA-130 Wall mount



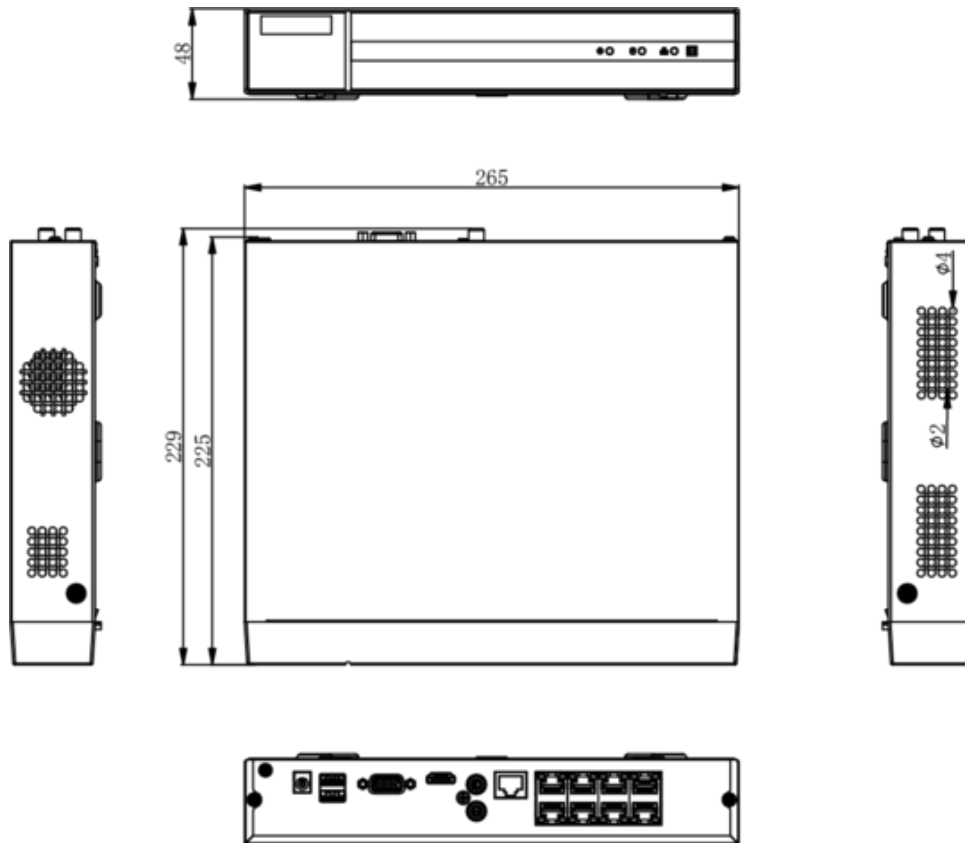
**DS-2200ZJ-WAJ-130**  
**Wall mount**



## ▪ NVR-Spezifikation

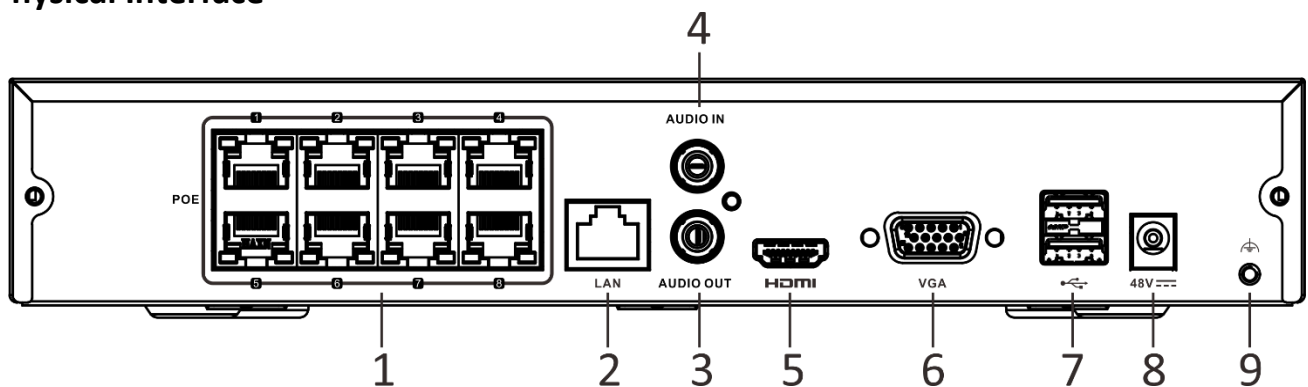
<b>Bewegungserkennung 2.0</b>	
Person/Fahrzeug-Analyse	4-Kanäle
<b>Video und Audio</b>	
Netzwerkkameras	8-Kanal
Eingehende Bandbreite	80 MBit/s
Ausgehende Bandbreite	80 MBit/s
HDMI-Ausgang	1-Kanal, 4K (4.096 x 2.160)/30 Hz, 4K (3.840 x 2.160)/30 Hz, 2K (2.560 x 1.440)/60 Hz, 1.920 x 1.080/60 Hz, 1.600 x 1.200/60 Hz, 1.280 x 1.024/60 Hz, 1.280 x 720/60 Hz
VGA-Ausgang	1-Kanal, 1.920 x 1.080/60 Hz, 1.280 x 1.024/60 Hz, 1.280 x 720/60 Hz,
Video Ausgabe	HDMI/VGA gleichzeitige Ausgabe
Netzwerkkameras	8-Kanal
<b>Dekodierung</b>	
Decodierungsformat	H.265+/H.265/H.264+/H.264
Auflösung Aufzeichnung	8 MP/6 MP/5 MP/4 MP/3 MP/1080p/UXGA/ 720p/VGA/4CIF/DCIF/2CIF/CIF/QCIF
Synchrone Wiedergabe	8-Kanal
Decodierung	1-Kanal@8 MP (30 fps)/3-Kanal@4 MP (30 fps)/6-Kanal@1080p (30 fps)
Stream Typ	Video, Video und Audio
Audiokomprimierung	G.711ulaw/G.711alaw/G.722/G.726
<b>Netzwerk</b>	
Remote-Verbindungen	32
Netzwerkprotokolle	TCP/IP, DHCP, IPv4, IPv6, DNS, DDNS, NTP, RTSP, SADP, SMTP, SNMP, NFS, iSCSI, ISUP, UPnP™, HTTP, HTTPS
Netzwerkschnittstelle	1 RJ-45 10 /100 Mbps selbstanpassende Ethernet-Schnittstelle
<b>PoE</b>	
Schnittstellen	8-Kanal, RJ-45 10/100 Mbps selbstanpassende Ethernet-Schnittstelle
Power	≤ 75 W
Standard	IEEE 802.3 af/at
<b>Externe Schnittstellen</b>	
SATA	1x SATA-Schnittstelle
Kapazität	2TB HDD vorinstalliert, bis zu 8 TB Kapazität für SATA-Schnittstelle
USB-Schnittstelle	2 x USB 2.0
Alarমেingang/-ausgang	-
<b>Allgemein</b>	
Spannungsversorgung	48 VDC, 1,88 A
Stromverbrauch	≤ 10 W (ohne HDD und PoE aus)
Betriebstemperatur	-10°C bis 55°C
Betriebsfeuchtigkeit	Von 10 % bis 90 %
Abmessungen (B x H x T)	265 x 225 x 48 mm (10,2" x 8,9" x 1,9")
Gewicht	≤ 1 kg (ohne HDD, 2,2 lb.)

## ▪ NVR Dimension



scale/1:1;Unit/mm

## Physical Interface



Nr.	Beschreibung	Nr.	Beschreibung
1	Netzwerkschnittstellen mit PoE-Funktion	6	VGA-Ausgang (DB9-Anschluss)
2	LAN-Schnittstelle	7	USB-Schnittstellen
3	Audio-Ausgang	8	Spannungsversorgung
4	Audio-Eingang	9	ERDUNG
5	HDMI-Schnittstelle		

## ▪ Im Bausatz enthaltene Modelle

Camera: IPC-T260HA-LUF(2.8mm)

NVR: NVR-108MH-C/8P



### Headquarters

No.555 Qianmo Road, Binjiang District,  
Hangzhou 310051, China

T +86-571-8807-5998

Technical Support: [support@hikvision.com](mailto:support@hikvision.com)

Follow us on social media to get the latest product and solution information.

