

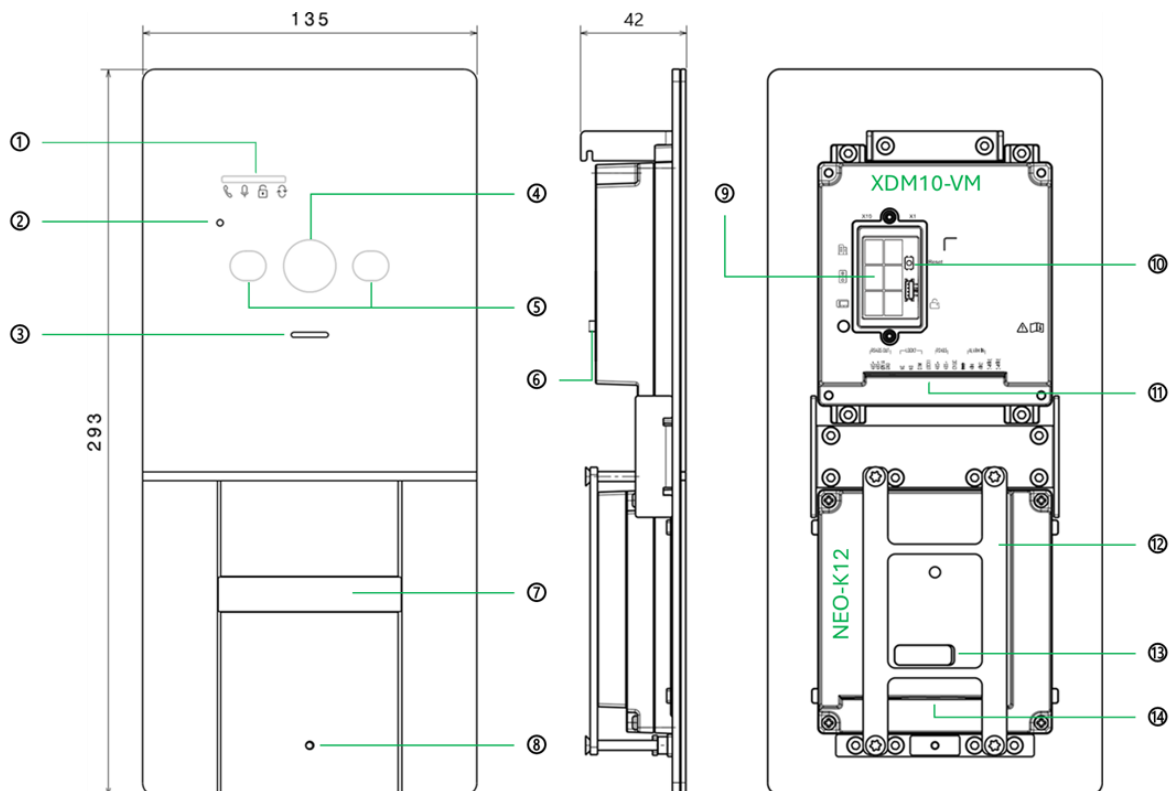
XDM10-MAXIOR 2-Draht-Türstation



Hauptmerkmale

- HD-Bildqualität mit weitem Betrachtungswinkel, ergänzt durch Wide Dynamic Range (WDR) für optimierte Bilddarstellung auch bei schwierigen Lichtverhältnissen.
- Einfache Einrichtung über mobiles Web-Interface, besonders im Access Point (AP)-Modus.
- Konfiguration über DEC-Drehregler (Knobs) sowie Plug & Play-Funktionalität für schnellen und unkomplizierten Betrieb.
- Mehrere LED-Anzeigen geben auf einen Blick Auskunft über Türzustand, eingehende Anrufe, laufende Gespräche und den Betriebsstatus des Geräts.
- Unterstützung der Zwei-Schloss-Steuerung für flexible Zutrittskontrolle.

Technische Daten

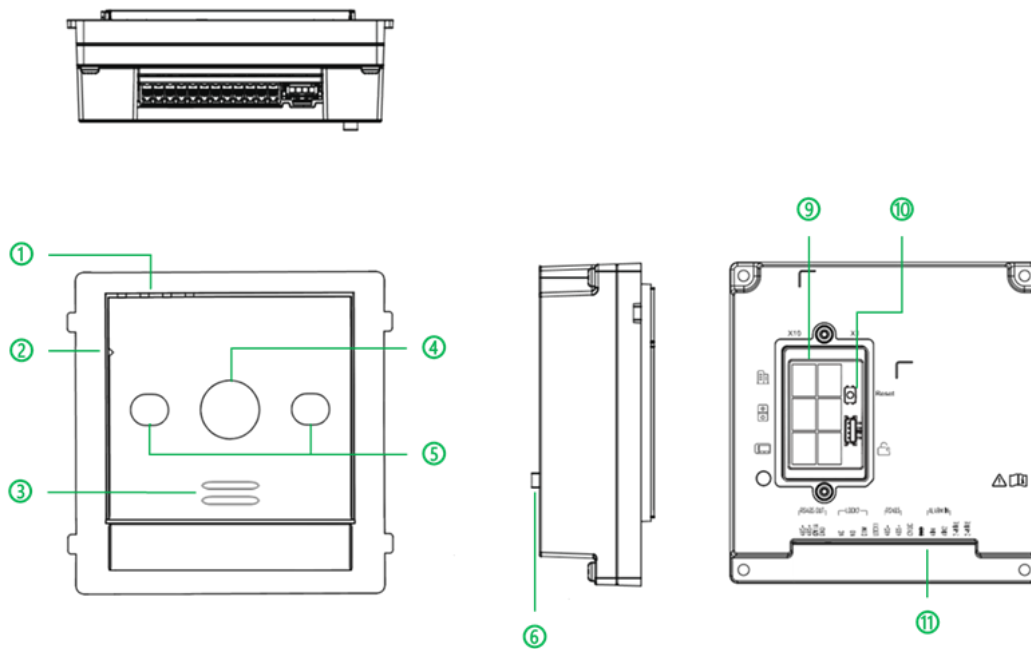


Nummer	Beschreibung
1	Status LEDs
2	Mikrofon
3	Lautsprecher
4	Kamera
5	IR-Beleuchtung
6	Sabotagetaster
7	Namensschild/Klingeltaster
8	Befestigungsschraube
9	Drehschalter
10	Reset-Knopf
11	Anschlussleiste XDM10-VM
12	NEO-K12 Halte-Platte
13	Dip-Schalter
14	Anschlussleiste NEO-K12

Status LEDs:

Symbol	Beschreibung
	Innenstation klingelt
	aktives Gespräch
	Türöffner schaltet
	In Benutzung

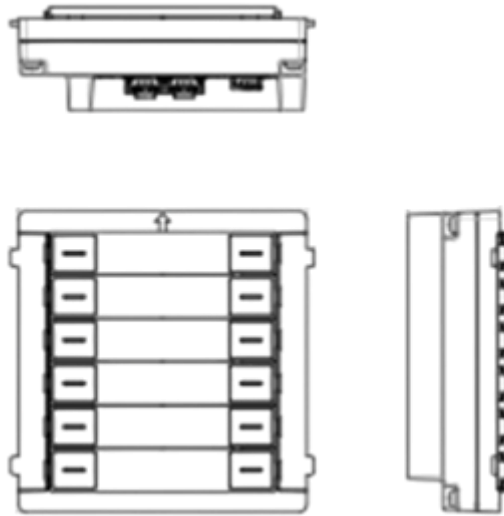
XDM10-VM



Systemparameter XDM10-VM	
Betriebssystem	Embedded Linux Betriebssystem
ROM	4 GB
RAM	256 MB
Prozessor	Eingebetteter Prozessor
Videoparameter	
Objektiv	1
Auflösung	3 MP
Zusatzbeleuchtung	Geringe Beleuchtung, IR-Zusatzlicht
Wide dynamic range (WDR)	Unterstützt
Sichtfeld (FOV)	Horizontal: 133°, Vertikal: 82°
Videokompressionsstandard	H.264
Audioparameter	
Audioeingang	Integriertes omnidirektionales Mikrofon
Audioausgang	Integrierter Lautsprecher
Audioqualität	Geräuschunterdrückung und Ecounterdrückung
Lautstärkeregelung	Einstellbar
Audiokompressionsrate	64 Kbps
Audiokompressionsstandard	G.711 U, G.711 A
Kapazität	
Benutzerkapazität	2000
Verknüpfbare Innenstationen	99
Verknüpfbare Untertürstationen	16
Netzwerkparameter	
Kabelgebundenes Netzwerk	10/100 Mbps selbstanpassend über 2-Draht-Schnittstelle
Wi-Fi	Nur AP-Modus für Konfiguration

Geräteanschlüsse XDM10-VM	
Alarmeingang	2 (unterstützt Ausgangstaste oder Türkontakt-Eingang)
Alarmausgang	Nicht verfügbar
Sabotagekontakt (TAMPER)	1
Türöffnertaste	1
Türkontakt-Eingang	1
Türsteuerung	1 Relaisausgang: max. 30 V DC, 1 A 1 DC-Impulsausgang: 20 V / 4 A (Impuls), 300 mA Haltestrom, max. 30 Ohm
Netzwerkschnittstelle	Nicht verfügbar
RS-485	2 (RS-485-Ausgang zur Kommunikation mit Metzler-Untermodule, zusätzlicher RS-485-Anschluss für Reservezwecke)
DIP-Schalter	6-stelliger DIP-Schalter (dezimal)
Stromversorgungsanschluss	48 V über Verteiler XDM10-VT.. oder 12 VDC
Zwei-Draht-IP-Schnittstelle	1
Allgemein	
Einsatzumgebung	Außenbereich
Anzeige	4 LED-Anzeigen (Türöffnung, Anruf, Gegensprechfunktion, In Benutzung)
Abmessungen (B × H × T)	98.2 mm × 100.2 mm × 33.7 mm (3.87" × 3.95" × 1.33")
Gewicht	Ohne Montagekasten: 1583 g (3,49 lb)
Schutzklasse	IP65 IK08
Betriebstemperatur	-40° C bis 60° C (-22° F to 140° F)
Betriebsfeuchtigkeit	10% bis 90%
Stromversorgung	48 V (über XDM10-VT..) oder 12 VDC
Stromverbrauch	≤ 6 W
Unterstützte Sprachen	Englisch, Deutsch

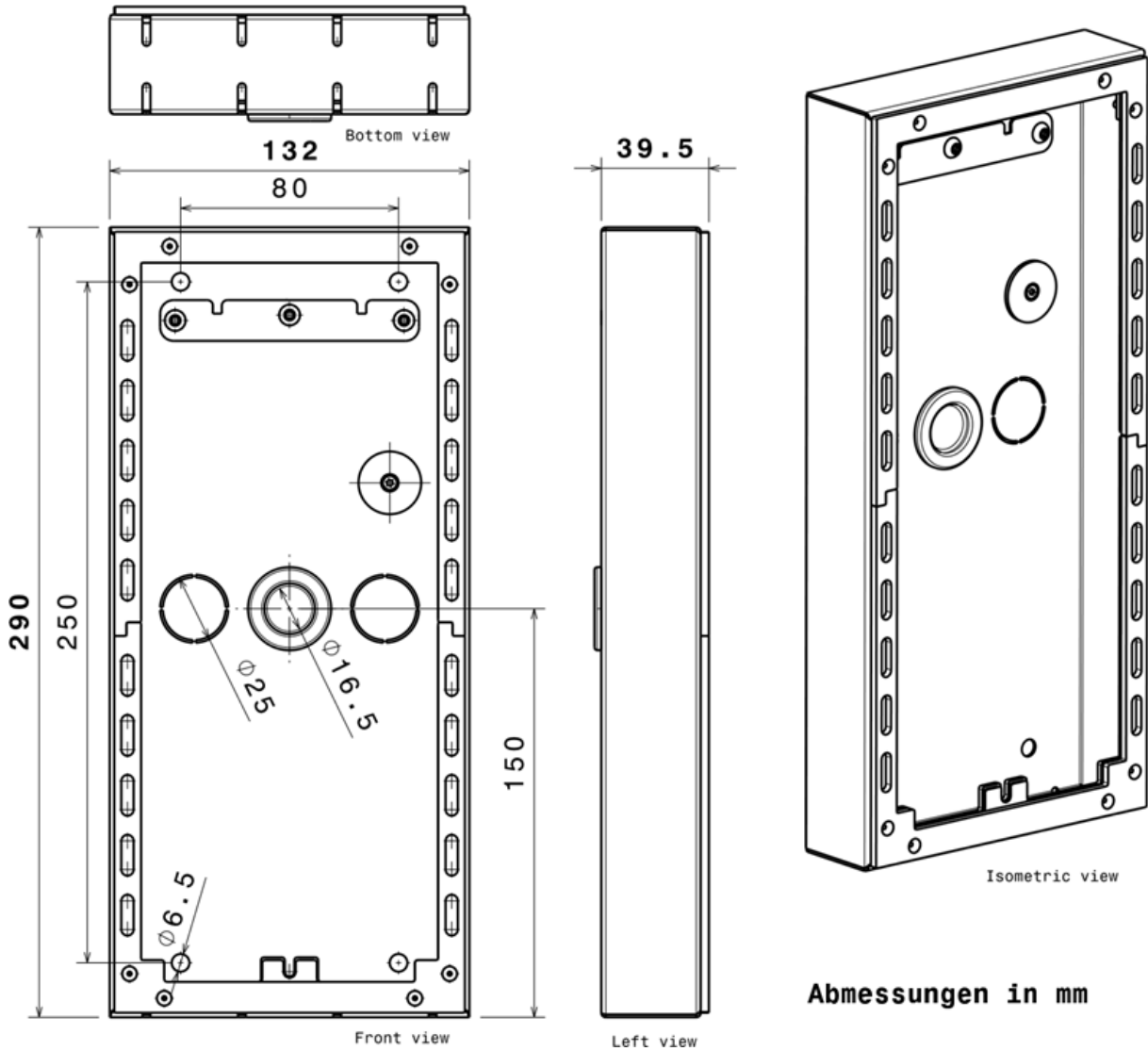
NEO-K12



Systemparameter NEO-K12	
Betriebssystem	Linux
ROM	Nicht verfügbar
RAM	Nicht verfügbar
Prozessor	Integrierter Hochleistungsprozessor
Gerätesanschlüsse	
RS-485	1
Allgemein	
Tasten	12 physische Tasten
Abmessungen (B × H × T)	98.2 mm × 100.2 mm × 33.7 mm (3.87" × 3.95" × 1.33")
Gewicht	Modul gewicht: 179 g
Schutzklasse	IP65
Betriebstemperatur	-30 °C to 55 °C
Betriebsfeuchtigkeit	10 % bis 90 % (nicht kondensierend)
Stromverbrauch	≤ 2 W

Zubehör
Optional

XDM10-AP1



XDM10-UP1

