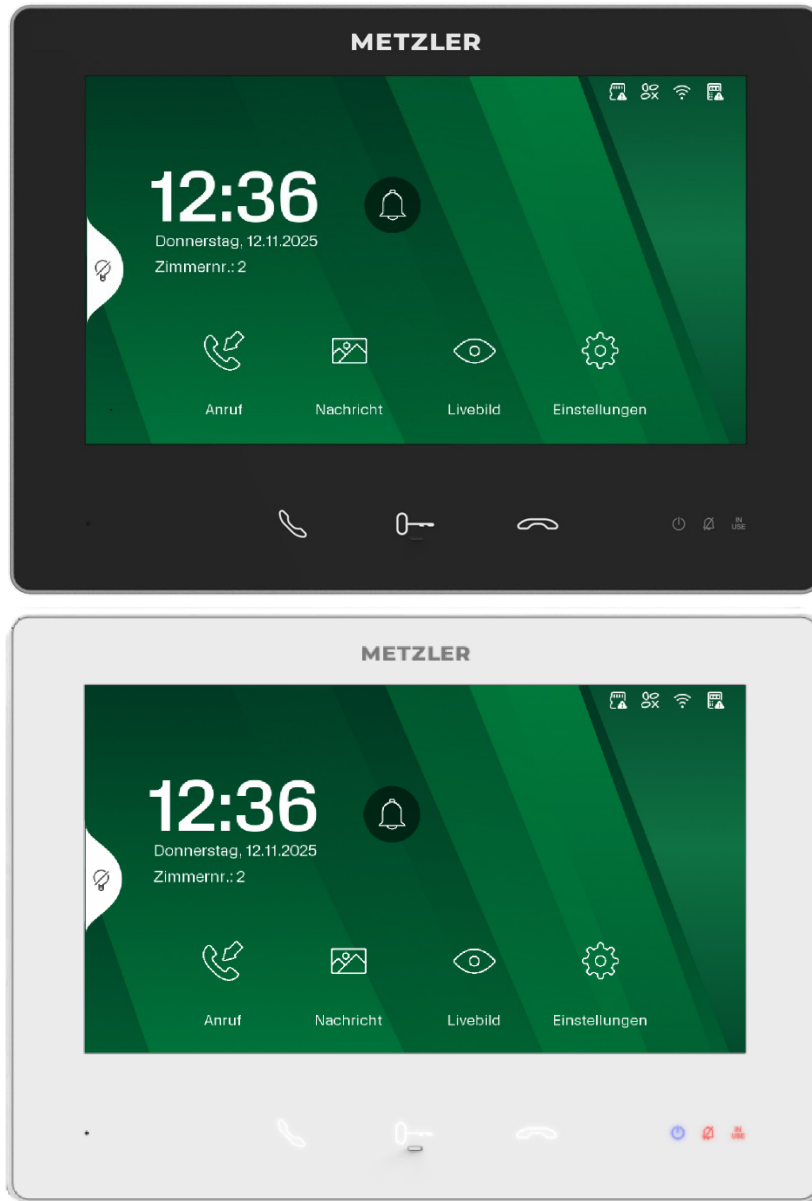


XDM10-IS-W/SC

2-Draht Innenstation

**XDM10-IS-W/SC****2-Draht Innenstation**

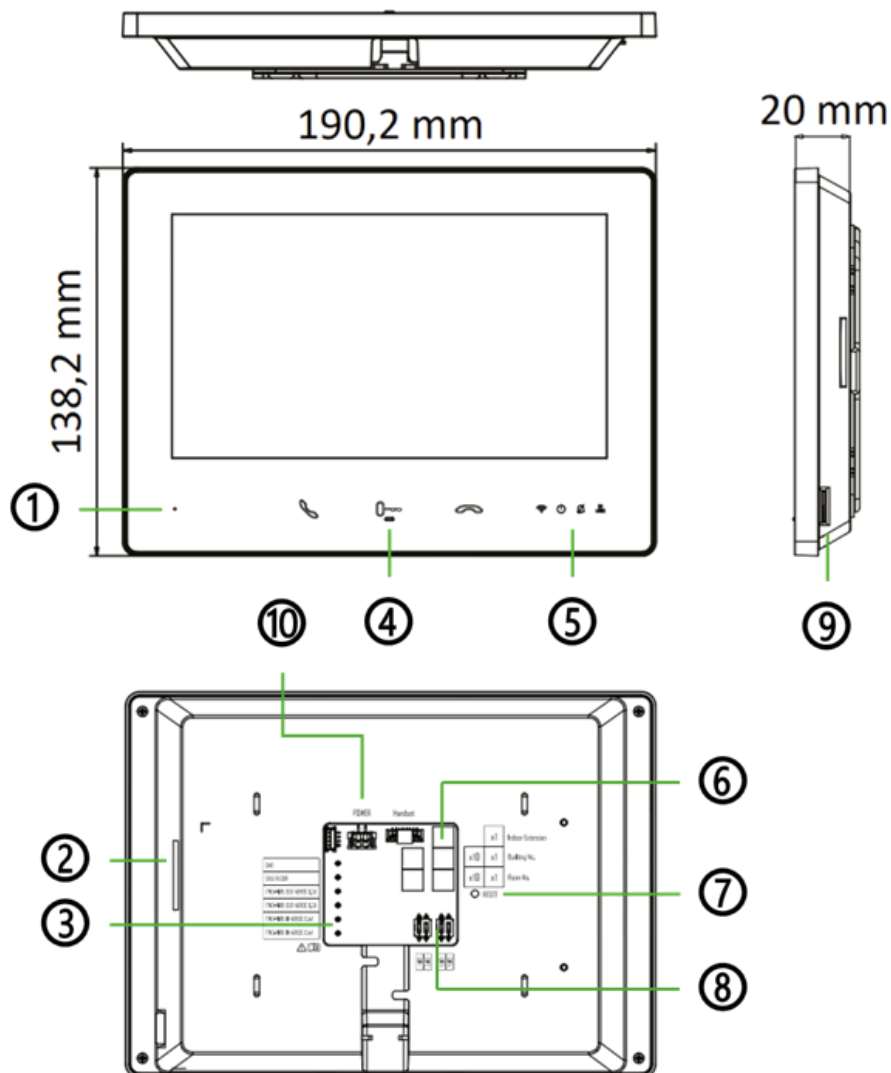
## Hauptmerkmale

- Hochauflösender 7-Zoll-Touchscreen (1024 × 600) kombiniert mit 3 Touch-Tasten, speziell auch für Menschen mit körperlichen Einschränkungen geeignet.
- Intuitive Konfiguration über DEC-Drehschalter und Plug & Play-Funktionalität, unterstützt verschiedene Verbindungstopologien für flexible Einsatzmöglichkeiten.
- Kompatibel mit der Hik-Connect-App zur mobilen Steuerung und Überwachung.
- Mehrere LED-Anzeigen informieren über WLAN-Verbindung, Stromversorgung, Stummschaltung und Betriebszustand.
- Bis zu 4 individuell anpassbare virtuelle Tasten für erweiterte Steuerungsoptionen.
- Live-Ansicht der verbundenen Türstationen möglich.
- Unterstützt professionelle Studio-/Handelstastenfunktionen für automatisches Türöffnen sowie Etageruf zur internen Kommunikation.

XDM10-IS-W/SC

2-Draht Innenstation

## Technische Daten



Nummer	Beschreibung
1	Mikrofon
2	Lautsprecher
3	Anschlussleiste
4	Bedien-Tasten
5	Status LEDs
6	Drehschalter
7	Reset-Knopf
8	Dip-Schalter
9	microSD-Kartensteckplatz (max. bis 32 GB, SD 2.0 oder niedrigere Version)
10	Ex. Power 12V DC 1A

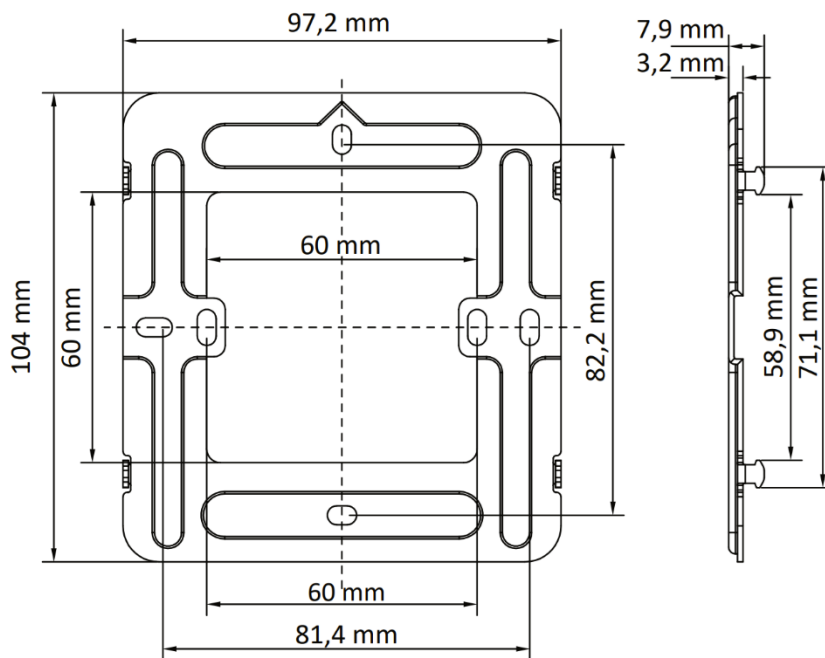
Status LEDs:

Symbol	Beschreibung
	WLAN
	Betrieb
	Stumm
	In Gebrauch

<b>Systemparameter</b>	
Betriebssystem	Embedded Linux Betriebssystem
ROM	32 MB
RAM	128 MB
Prozessor	Eingebetteter Prozessor
<b>Bildschirmparameter</b>	
Bildschirmgröße	7 Zoll
Bedienung	Kapazitiver Touchscreen
Type	Farbiger TFT-Bildschirm
Auflösung	1024 × 600
<b>Audioparameter</b>	
Audioeingang	1 integriertes omnidirektionales Mikrofon
Audioausgang	1 integrierter Lautsprecher
Audioqualität	Rauschunterdrückung und Echounterdrückung
Lautstärkeregelung	Einstellbar
Audiokompressionsrate	64 Kps
Audiokomprimierungsstandard	G.711 U G.711 A
<b>Kapazität</b>	
Ereigniskapazität	200 aufgenommene Bilder (mit TF-Karte)
Verknüpfte Innenstationen	3
<b>Netzwerkparameter</b>	
Kommunikationsprotokolle	TCP/IP, RTSP
Wi-Fi-Standard	2.4 GHz, IEEE802.11b, IEEE802.11g, IEEE802.11n
3G/4G standard	Nicht verfügbar
Zigbee	Nicht verfügbar

<b>Geräteanschlüsse</b>	
Alarমেingang	1
TF-Karte	Max to 32 GB, SD 2.0 or lower version
DIP-Schalter	5 dezimale DIP-Schalter und 4 binäre DIP-Schalter
Stromversorgungsanschluss	48 V, gespeist durch XDM10-VT..
Zwei-Draht-IP-Schnittstelle	2 (1 für Eingang, 1 für Ausgang)
<b>Allgemein</b>	
Einsatzumgebung	Innenbereich
Tasten	3 Touch-Tasten (Annehmen, Entriegeln, Auflegen) + 1 physische Taste (Reset)
Montage	Aufputzmontage
Anzeige	4 LEDs (WLAN, Strom, Stumm, In Benutzung)
Abmessungen (B × H × T)	190.2 mm × 138.2 mm × 20 mm (7.5" × 5.4" × 0.8")
Gewicht	Mit Verpackung: 600 g (1,32 lb) Ohne Verpackung: 365 g ( 0,80 lb)
Schutzklasse	Nicht verfügbar
Betriebstemperatur	-10 °C bis 50 °C (14 °F bis 122 °F)
Betriebsfeuchtigkeit	10 % bis 90 % (ohne Kondensation)
Stromversorgung	48 V, gespeist durch XDM10-VT..
Stromverbrauch	≤ 5 W (Standby ≤ 1,2 W)
Batterie	Nicht verfügbar
Unterstützte Sprachen	Englisch, Deutsch

## Wandhalter



## Empfohlene Installationshöhe

Empfohlene Installationshöhe, sollte die durchschnittliche Augenhöhe aller Nutzer darstellen (Der Abstand zwischen der Innenstation und dem Boden): 1,4 m bis 1,6 m.

