



LED

30 Jahre (Ø 4,5 Std / Tag)

4000 K

4000K neutralweiß

Infrarot-Sensor
240°

Max. 10 m



IP44



2 - 1000 Lux



10 Sek - 15 Min

Lichtquelle nicht
austauschbarBetriebsgerät nicht
austauschbar

Energie sparen

Funktionsbeschreibung

Extrem hell, robust und aufmerksam. Der Sensor-Strahler LS 150 S. Ideal zur bedarfsgerechten Ausleuchtung größerer Flächen rund ums Gebäude. Infrarot-Sensor mit 240° Erfassungswinkel und 12 m Reichweite. 1486 lm Lichtleistung, 4000 K Lichtfarbe, 14,7 W Leistungsverbrauch. Robuster Aluminium-Strahlerkopf. Erhältlich in Schwarz und Weiß.

Technische Daten

Abmessungen (L x B x H)	176 x 155 x 210 mm
Mit Leuchtmittel	Ja, STEINEL LED-System
Mit Bewegungsmelder	Ja
Herstellergarantie	3 Jahre
Einstellungen via	Potis
Variante	schwarz
VPE1, EAN	4007841052546
Anwendung, Ort	Außenbereich
Anwendung, Raum	Außenbereich, Rund ums Haus, Hof & Einfahrt
Farbe	Schwarz
Inkl. Eckwandhalter	Nein
Montageort	Wand, Ecke
Montageart	Wand, Ecke, Aufputz
Schlagfestigkeit	IK03
Schutzart	IP44
Schutzklasse	I

Mechanische Skalierbarkeit	Nein
Reichweite Radial	r = 3,5 m (26 m ²)
Reichweite Tangential	r = 12 m (302 m ²)
Abdeckmaterial Lieferumfang	Abdeckschalen
Lichtstrom Gesamtprodukt	1375 lm
gemessener Lichtstrom (360°)	1486 lm
Gesamtprodukt Effizienz	94 lm/W
Farbtemperatur	4000 K
Farbabweichung LED	SDCM3
Leuchtmittel	LED nicht austauschbar
Lebensdauer LED L70B50 (25°)	> 36000 Std
Softlichtstart	Nein
Dämmerungseinstellung	2 – 1000 lx
Zeiteinstellung	10 s – 15 Min.
Grundlichtfunktion	Nein
Hauptlicht einstellbar	Nein
Vernetzung	Nein

Sensor-LED-Strahler

LS 150 S

schwarz
EAN 4007841 052546
Art.-Nr. 052546



Technische Daten

Umgebungstemperatur	von -10 bis 30 °C	Leistung	14,7 W
Werkstoff des Gehäuses	Aluminium	Farbwiedergabeindex CRI	= 80
Werkstoff der Abdeckung	Glas transparent	optimale Montagehöhe	2 m
Netzanschluss	220 – 240 V / 50 – 60 Hz	Erfassungswinkel	240 °
Montagehöhe max	4,00 m	Produkt Kategorie	Sensor-LED-Strahler
Unterkriechschutz	Ja	Energieeffizienzklasse Lichtquelle	E
Elektronische Skalierbarkeit	Nein		

Zubehör

EAN 4007841 630560

Eckwandhalter LS 150 S

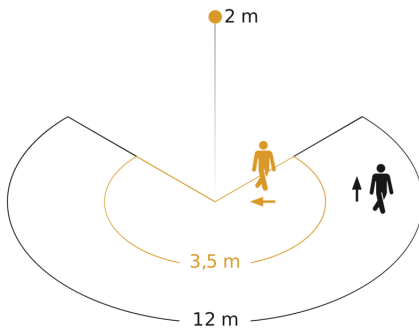
LS 150 S

schwarz

EAN 4007841 052546

Art.-Nr. 052546

Sensorerfassungsbereich

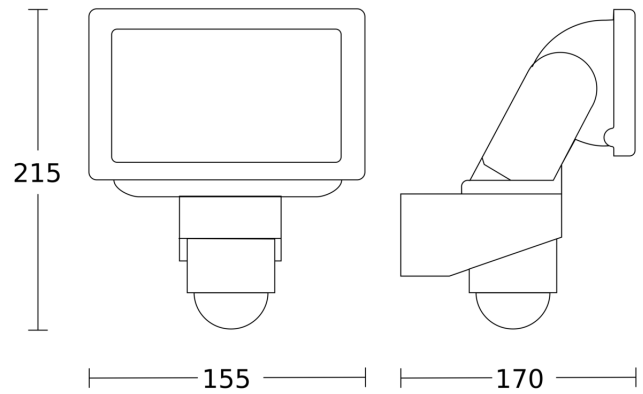


Mögliche Montagehöhe: 1,80 m - 4,00 m

Orange: radial

Schwarz: tangential

Maßzeichnung



Schaltplan

