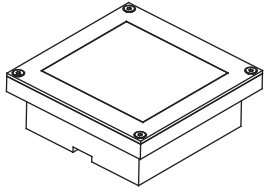
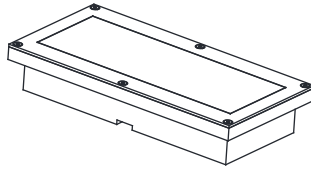
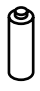

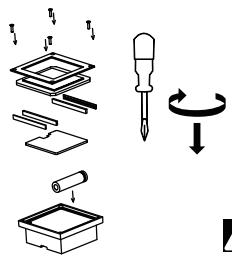
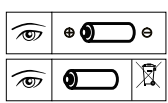
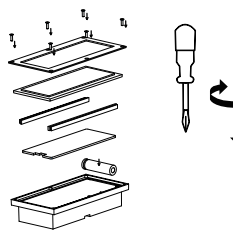
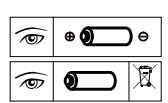
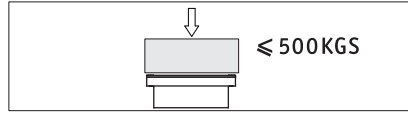
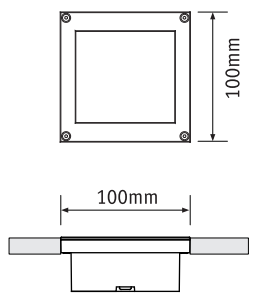
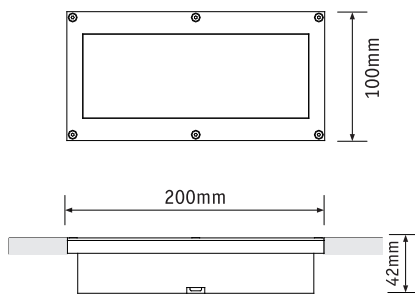
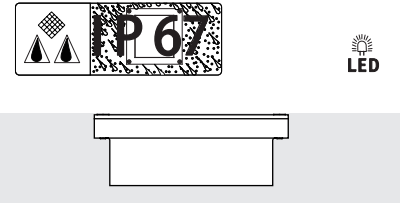


| | | |
|---|--|--|
| <p>Art.-Nr.: 94238 94239 94724</p> <p>PJY03/22</p> <p>CE UK CA</p> | <p>94238/94724</p>  <p>1x</p> | <p>94239</p>  <p>1x</p> |
| | <p>Li-Ion</p>  | <p>Li-Ion</p>  |

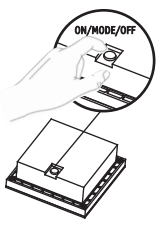
A

| | | | |
|--|---|---|---|
| <p>94238 94724</p>  | <p>only use rechargeable 1xLi-ion Battery (DC3.7V, 650 mAh)</p>  | <p>94239</p>  | <p>only use rechargeable 1xLi-ion Battery (DC3.7V, 1200mAh)</p>  |
|--|---|---|---|

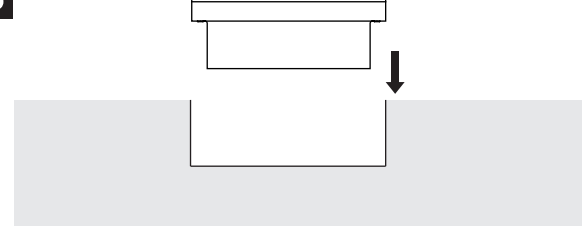
B





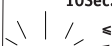
| | | |
|--|---|--|
| <p>≤ 500KGS</p>  | <p>94238/94724</p>  | <p>94239</p>  |
| <p>IP67</p> <p>LED</p>  | | |

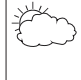



C



D



| | | |
|--|---|---|
| <p>8H</p>  | <p>10%T=12H</p>  | <p>100%T=1.5H</p>  |
| <p>the switch "ON"</p>  | <p>the switch "MODE"</p> <p>10Sec. 100%</p> <p>≤1 m</p>  | |

| | | |
|---|--|---|
| <p>8H</p>  | <p>10%T=5H</p>  | <p>100%T=0.5H</p>  |
| | <p>10Sec. 100%</p> <p>≤1 m</p>  | |

Hiermit erklärt Paulmann Licht, dass der Funkanlagentyp Art.-Nr.: 94238/94724/94239 r. Richtlinie 2014/53/EU entspricht. Der vollständige Text der EU-Konformitätserklärung ist unter der folgenden Internetadresse verfügbar: www.paulmann.com/de

Zug dessen für den Betrieb in allen Ländern der EU / Approved for operating in all European countries

CE: Konform mit / in accordance with / conformance a 2014/30/EU, 2014/53/EU http://www.paulmann.com/de/de/b2b-haendler-log-in.html

Funk-Frequenz :2.4GHz ~2.4835GHz Abgestrahlte Energie :10mW  NO

Doesn't apply for the geographical area within a radius of 20km from the centre on "Ny Alesund"