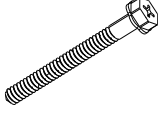
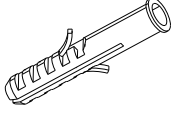
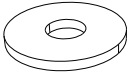

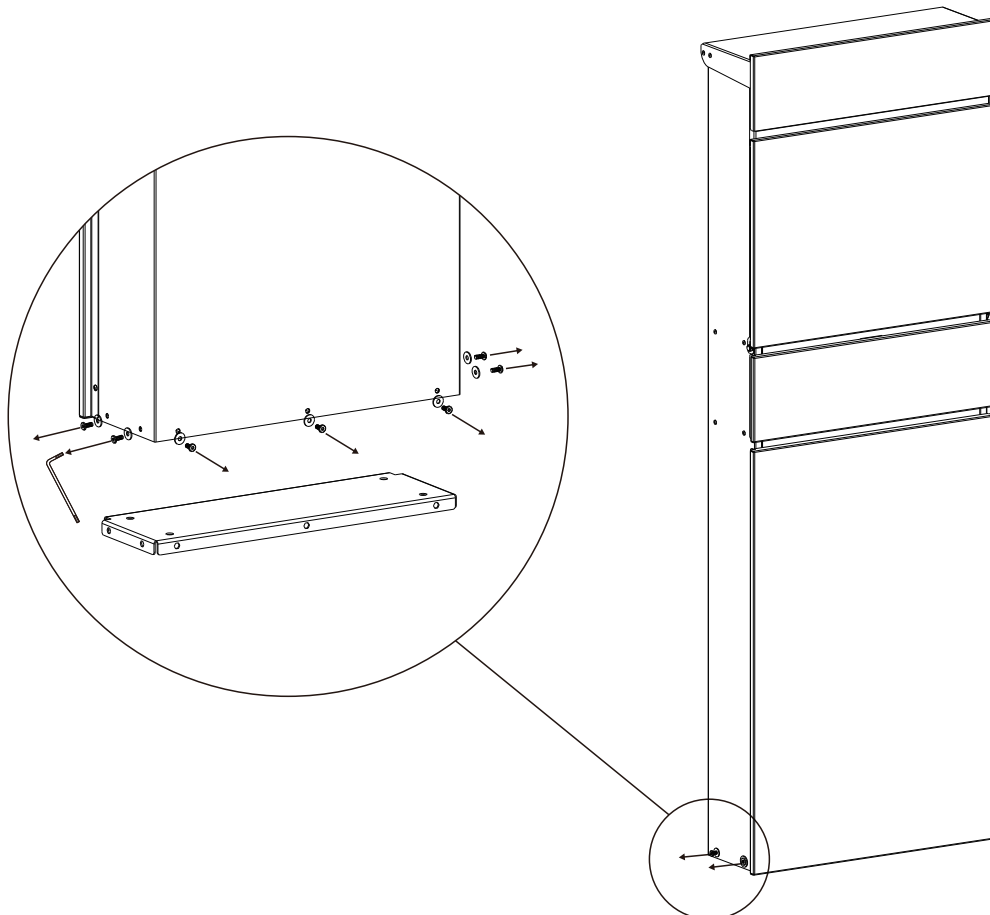


Materials

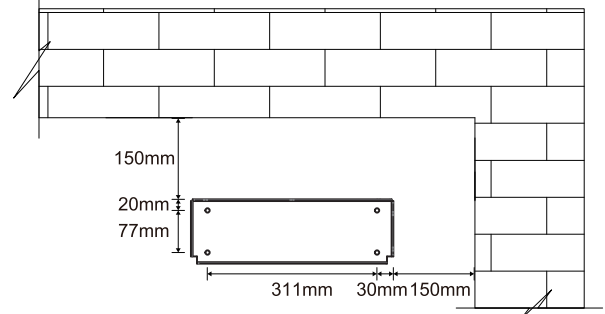
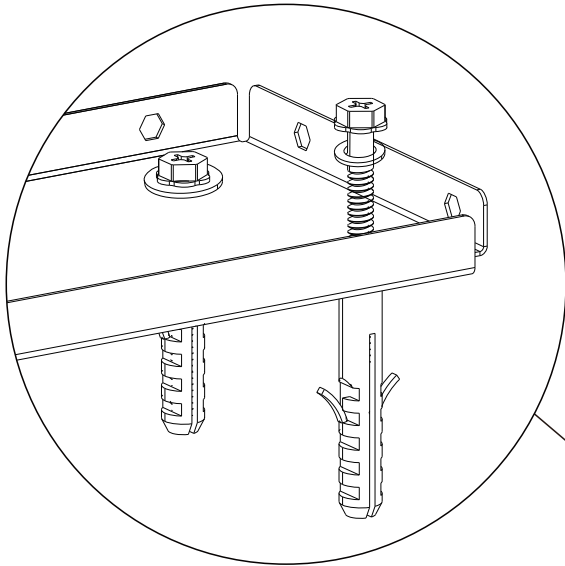
Code	Picture	Quantity
A		4
B		4
C		4
D		1

Instructions

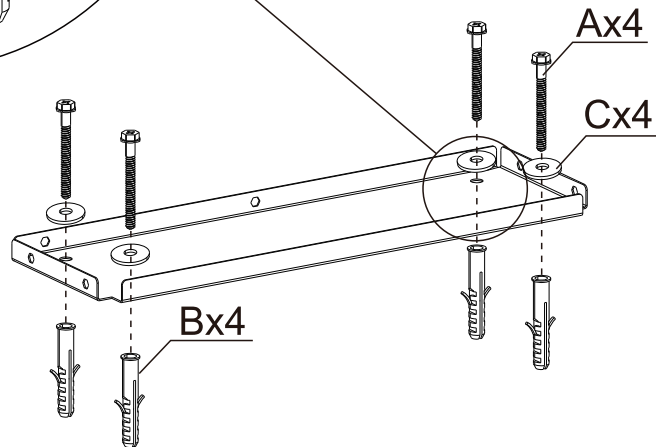
STEP 1



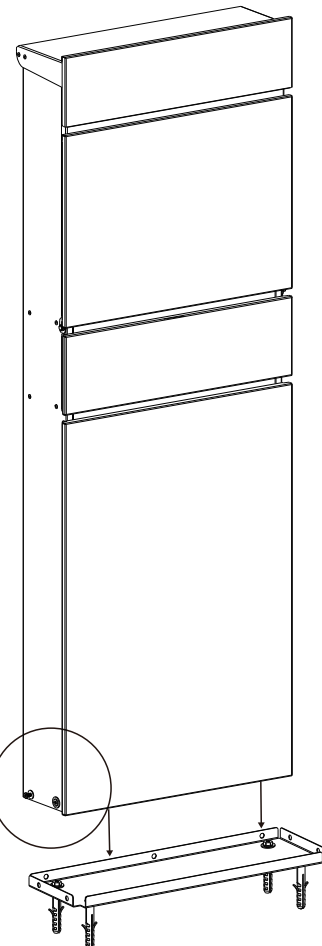
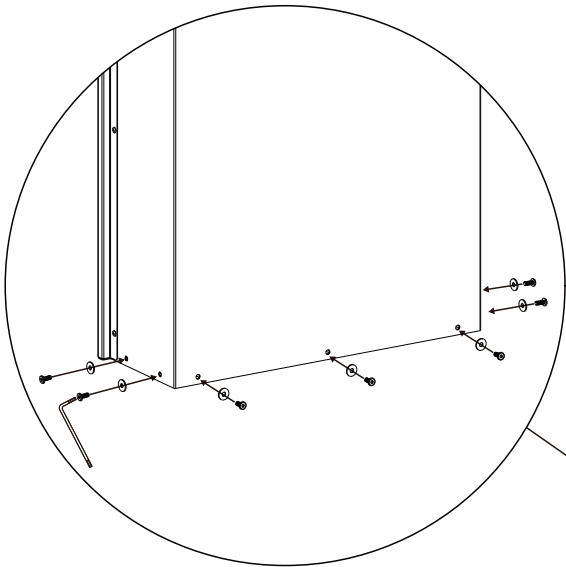
STEP 2



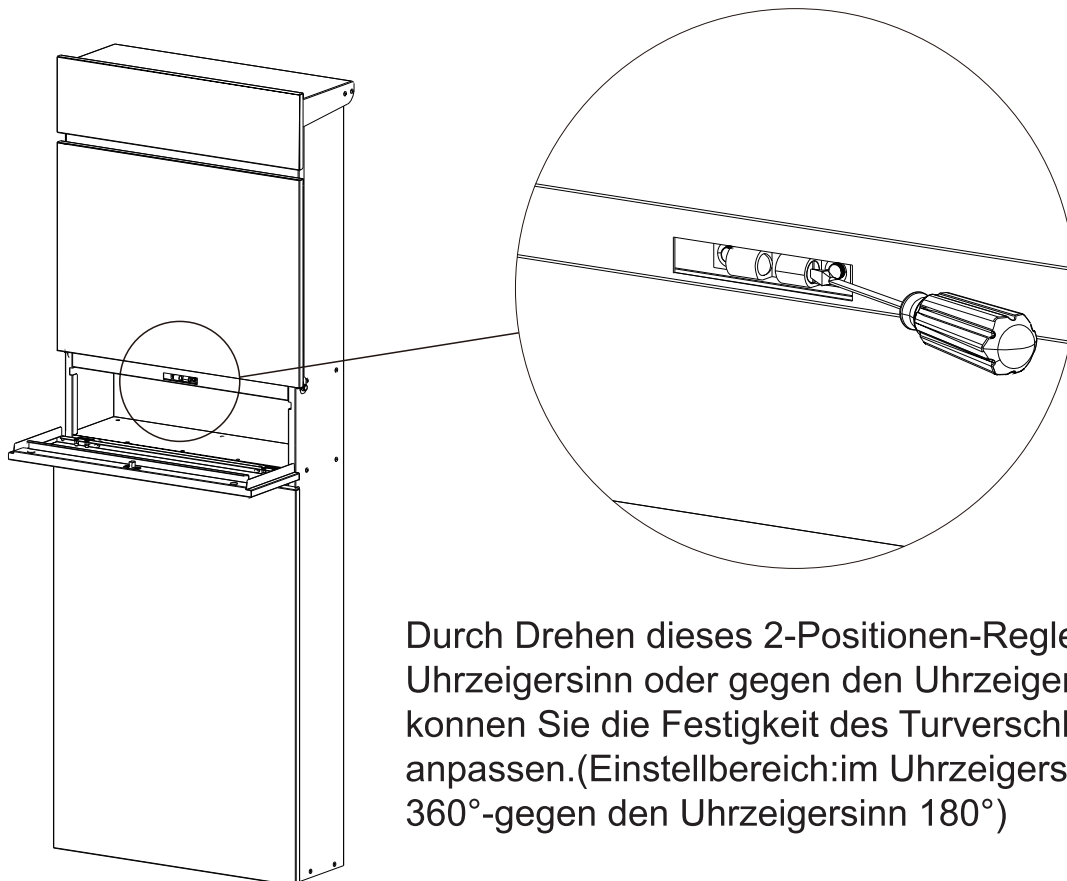
Der Abstand zwischen der Unterkante und der Wand sollte mindestens 150 mm betragen.



STEP 3



STEP 4



Durch Drehen dieses 2-Positionen-Reglers im Uhrzeigersinn oder gegen den Uhrzeigersinn können Sie die Festigkeit des Turverschlusses anpassen. (Einstellbereich: im Uhrzeigersinn 360° - gegen den Uhrzeigersinn 180°)