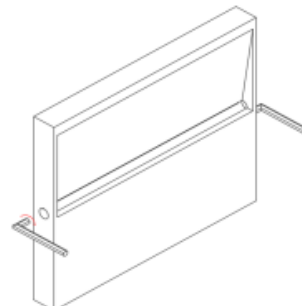


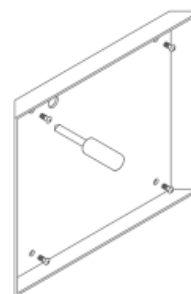
## Metzler LED Wandleuchte Up-Down-Light (WL3-AN-Normal)

### Montage:

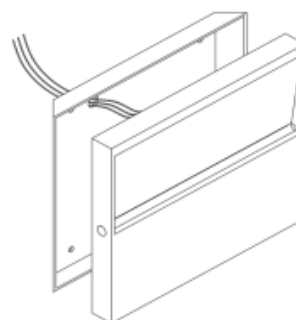
1. Lösen Sie mithilfe des Sechskantschlüssels die Schrauben auf beiden Seiten. Entfernen Sie dann die Abdeckung der Leuchte nach oben hin.



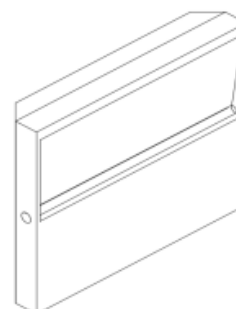
2. Zeichnen Sie die zu bohrenden Löcher mittels der Montagehalterung an der Wand ein. Nutzen Sie einen Schraubendreher oder Akkuschrauber, um die Löcher zu bohren. Setzen Sie die Dübel ein und drehen Sie die Schrauben ein.



3. Verbinden Sie die Netzleitung (220-240 V AC) mittels eines geeigneten Verbinders. Beachten Sie, dass der Anschluss von einer Elektrofachkraft durchgeführt werden sollte! Es besteht die Gefahr eines elektrischen Schlags.



4. Verbinden Sie den Leuchtkörper mit der Montagehalterung; nutzen Sie hierfür den Sechskantschlüssel. Stellen Sie sicher, dass die Gummidichtung zwischen Gehäuse und Deckel richtig eingesetzt ist.



**ALLGEMEINE SICHERHEITSHINWEISE**

Gefahr durch Nichtbeachtung der Gebrauchsanleitung! Diese Anleitung enthält wichtige Informationen für den sicheren Umgang mit dem Gerät. Auf mögliche Gefahren wird besonders hingewiesen. Die Nichtbeachtung kann zu Tod oder schweren Verletzungen führen.

- Anleitung sorgfältig lesen.
- Sicherheitshinweise befolgen.
- Zugänglich aufbewahren.

Der Umgang mit elektrischem Strom kann zu gefährlichen Situationen führen. Die Berührung von stromführenden Teilen kann zu elektrischem Schock, Verbrennungen oder Tod führen.

**MONTAGE**

Technische Änderungen vorbehalten. Lesen Sie vor der Montage die Anleitung durch. Die Montage sollte von einer Person durchgeführt werden, welche die erforderliche Befugnis hat. Alle Tätigkeiten sind bei abgeschalteter Energieversorgung durchzuführen. Besondere Vorsicht ist zu wahren. Das Produkt besitzt einen Schutzleiter. Das Nichtanschießen der Schutzleitung kann zum elektrischen Schlag führen.

Montageschema: s. Zeichnungen. Vor der Inbetriebnahme muss die ordnungsgemäße mechanische Befestigung und der elektrische Anschluss geprüft werden. Das Produkt kann an ein Elektrizitätsnetz angeschlossen werden, das die gesetzlich festgelegten Energiestandards erfüllt. Für die Einhaltung der richtigen IP-Schutzart passen Sie den Durchmesser der Speiseleitung an den Durchmesser der im Produkt verwendeten Durchführungstülle an.

**VERWENDUNG / ANWENDUNG**

Produkt zur Verwendung im Innen- und/oder Außenbereich. Produkt für die Verwendung im Haushalt, Außenbereich und zur allgemeinen Verwendung.

**BETRIEBSHINWEISE / WARTUNG**

Die Wartung bei ausgeschalteter Versorgung und nach Erkalten des Produkts durchführen. Nur mit weichen und trockenen Stoffen säubern.

Keine chemischen Reinigungsmittel verwenden. Das Produkt nicht bedecken. Für ungehinderte Luftzufuhr sorgen. Das Produkt kann sich aufheizen. Die Leuchtquelle erwärmt sich stark. Produkt mit nicht austauschbarer Leuchtquelle des Typs Diode/LED-Diode. Das Produkt ausschließlich mit der Nennspannung oder einem gegebenen Spannungsbereich versorgen. Eine Verwendung des Produkts ohne oder mit zerbrochener Schutzscheibe ist unzulässig. Das Produkt darf an keinem Ort benutzt werden, an dem ungünstige Umgebungsbedingungen herrschen, z.B. Staub, Feinstaub, Wasser, Feuchtigkeit, Vibrationen, explosive Atmosphäre, Dunste oder chemische Ausdünstungen u.Ä. Das Produkt ist nicht zerlegbar. Es eignet sich nicht für eine selbstständige Reparatur. ACHTUNG! Nicht starr auf die Lichtquelle der Diode/LED-Diode blicken.

**UMWELTSCHUTZ**

Auf Sauberkeit und die Umwelt achten. Wir empfehlen die Trennung der Verpackungsabfälle. Diese Kennzeichnung weist auf die Notwendigkeit hin, gebrauchte elektrische und elektronische Geräte selektiv zu sammeln. Solche gekennzeichneten Produkte dürfen nicht zusammen mit normalem Müll entsorgt werden. Bei Zuwiderhandlung droht eine Geldstrafe. Diese Produkte können schädlich für die Umwelt und die menschliche Gesundheit sein und erfordern eine spezielle Form der Umwandlung / der Rückgewinnung / des Recyclings / der Unschädlichbarmachung. Auf diese Weise markierte Produkte müssen einem Sammelpunkt von gebrauchten elektrischen oder elektronischen Geräten zugeführt werden. Informationen zu Sammel-/Abholpunkten erteilen die lokalen Behörden oder die Verkäufer dieser Produkte. Gebrauchte Produkte können auch an den Verkäufer zurückgegeben werden, wenn die Zahl der alten die der neu gekauften nicht übersteigt. Die o.g. Prinzipien betreffen das Gebiet der EU. Im Falle anderer Länder sind die rechtlichen Bestimmungen des jeweiligen Landes anzuwenden. Wir empfehlen uns zu kontaktieren.

**ANMERKUNGEN / HINWEISE**

Die Nichtbeachtung der Empfehlungen der vorliegenden Hinweise kann u.a. zu Bränden, Verbrennungen, Stromschlägen, physischen Verletzungen und anderen materiellen und immateriellen Schäden führen. Zusätzliche Informationen zu den Produkten der Marke Metzler sind auf der Seite [www.edelstahl-tuerklingel.de](http://www.edelstahl-tuerklingel.de) erhältlich. Die Metzler GmbH haftet nicht für Schäden, die aus dem Nichtbeachten der Empfehlungen der vorliegenden Hinweise resultieren. Die Firma Metzler behält sich das Recht vor, Änderungen an der Bedienungsanleitung durchzuführen. Weitere Informationen wie Betriebsanleitung und Konformitätserklärungen sowie praktische Tipps erhalten Sie unter: [www.edelstahl-tuerklingel.de](http://www.edelstahl-tuerklingel.de)

**INFORMATIONEN FÜR PRIVATE HAUSHALTE****1. Getrennte Erfassung von Altgeräten:**

Elektro- und Elektronikgeräte, die zu Abfall geworden sind, werden als Altgeräte bezeichnet. Besitzer von Altgeräten haben diese einer vom unsortierten Siedlungsabfall getrennten Erfassung zuzuführen. Altgeräte gehören insbesondere nicht in den Hausmüll, sondern in spezielle Sammel- und Rückgabesysteme.

**2. Batterien und Akkus sowie Lampen:**

Besitzer von Altgeräten haben Altbatterien und Altakkumulatoren, die nicht vom Altgerät umschlossen sind, die zerstörungsfrei aus dem Altgerät entnommen werden können, im Regelfall vor der Abgabe an einer Erfassungsstelle vom Altgerät zu trennen. Dies gilt nicht, soweit Altgeräte einer Vorbereitung zur Wiederverwendung unter Beteiligung eines öffentlich-rechtlichen Entsorgungsträgers zugeführt werden.

**3. Möglichkeiten der Rückgabe von Altgeräten:**

Besitzer von Altgeräten aus privaten Haushalten können diese bei den Sammelstellen der öffentlich-rechtlichen Entsorgungsträger oder bei den von Herstellern oder Vertreibern im Sinne des ElektroG eingerichteten Rücknahmestellen unentgeltlich abgeben. Rücknahmepflichtig sind Geschäfte mit einer Verkaufsfläche von mindestens 400 m<sup>2</sup> für Elektro- und Elektronikgeräte sowie diejenigen Lebensmittelgeschäfte mit einer Gesamtverkaufsfläche von mindestens 800 m<sup>2</sup>, die mehrmals pro Jahr oder dauerhaft Elektro- und Elektronikgeräte anbieten und auf dem Markt bereitstellen. Dies gilt auch bei Vertrieb unter Verwendung von Fernkommunikationsmitteln, wenn die Lager- und Versandflächen für Elektro- und Elektronikgeräte mindestens 400 m<sup>2</sup> betragen oder die gesamten Lager- und Versandflächen mindestens 800 m<sup>2</sup> betragen. Vertreiber haben die Rücknahme grundsätzlich durch geeignete Rückgabemöglichkeiten in zumutbarer Entfernung zum jeweiligen Endnutzer zu gewährleisten. Die Möglichkeit der unentgeltlichen Rückgabe eines Altgerätes besteht bei rücknahmepflichtigen Vertreibern unter anderem dann, wenn ein neues gleichartiges Gerät, das im Wesentlichen die gleichen Funktionen erfüllt, an einen Endnutzer abgegeben wird.

**4. Bedeutung des Symbols „durchgestrichene Mülltonne“:**

Das auf Elektro- und Elektronikgeräten regelmäßig abgebildete Symbol einer durchgestrichenen Mülltonne weist darauf hin, dass das jeweilige Gerät am Ende seiner Lebensdauer getrennt vom unsortierten Siedlungsabfall zu erfassen ist.

**Technische Daten**

*Schutzklasse: IP65*

*Spannungsversorgung: 220-240V AC*

*Leistungsaufnahme: 5 W*

*Lichtfarbe: 3000 K*



Metzler GmbH | Täleswiesenstr. 9 | 72770 Reutlingen |  
 Deutschland | WEEE DE63539391  
 Telefon: +49 (0) 7121 3179 114 |  
 E-Mail: [service@metzlergmbh.de](mailto:service@metzlergmbh.de)  
[www.metzlergmbh.de](http://www.metzlergmbh.de) | [www.edelstahl-tuerklingel.de](http://www.edelstahl-tuerklingel.de)

