

Montageanleitung

Außenstation



Metzler GmbH
Taleswiesenstraße 9
72770 Reutlingen

Montagematerial

4x Schrauben

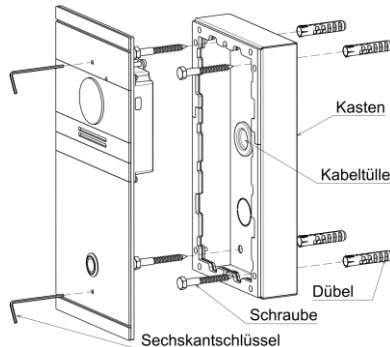
4x Dübel

4x U-Scheiben

1x Sechskantschlüssel (2,0 mm)

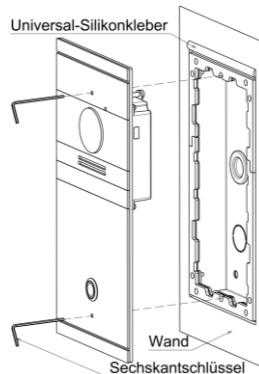
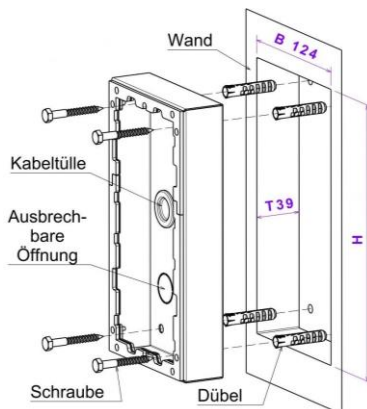
Aufputzmontage

1. Positionieren Sie den Universalkasten.
2. Markieren Sie die Bohrlöcher.
3. Bohren Sie die Löcher.
4. Setzen Sie die Dübel in die Bohrlöcher ein.
5. Befestigen Sie den Universalkasten mittels Schrauben.
Achten Sie hierbei auf die richtige Ausrichtung.
6. Führen Sie die Kabel durch die Kabeltülle.
7. Schließen Sie die Kabel am Videomodul an.
8. Setzen Sie nun die Frontplatte zentriert ein.
9. Verbinden Sie die eingebauten Schrauben der Frontplatte mittels beiliegendem Sechskantschlüssel mit dem Universalkasten. Ziehen Sie dabei die Schrauben **handfest** an.



Unterputzmontage

1. Erzeugen Sie eine Aussparung in der Wand. Modellabhängig gibt es folgende Abmessungen:
AP2-Kasten: H 230 x B 124 x T 39 mm
AP3-Kasten: H 332 x B 124 x T 39 mm
AP4-Kasten: H 272 x B 124 x T 39 mm
2. Lösen den Universalkasten von der Frontplatte
3. Bohren Sie die Löcher und setzen Sie die Dübel in die Bohrlöcher ein.
4. Falls die Position der Kabeltülle unpassend ist, können auf der Rückseite und Unterseite **weitere Öffnungen** durch herausbrechen der gelaserten Form erzeugt werden.
5. Setzen Sie den Universalkasten ein, so dass das Gehäuse ohne Dichtung bündig mit der Wand ist.
6. Befestigen Sie den Universalkasten mittels Schrauben.
7. Schließen Sie die Kabel am Videomodul an.
8. Testen Sie die Funktion.
9. Zur Abdichtung muss der Universal-Silikonkleber etwa 8mm breit an der Oberseite angebracht werden.
10. Setzen Sie nun die Frontplatte zentriert ein. Verbinden Sie die eingebauten Schrauben der Frontplatte mittels beiliegendem Sechskantschlüssel mit dem Universalkasten.



Die QR-Codes verlinken die Video-Anleitungen.

Montageanleitung

Innenstation



Metzler GmbH
Taleswiesenstraße 9
72770 Reutlingen

Montagematerial

2x Schrauben

2x Dübel

Achtung:

Bevor Sie mit der Montage beginnen, schalten Sie den Strom sämtlicher zum Montageort führenden Leitungen ab. Stellen Sie sicher, dass sich hinter den Bohrlöchern keine Leitungen in der Hauswand befinden.



Montage

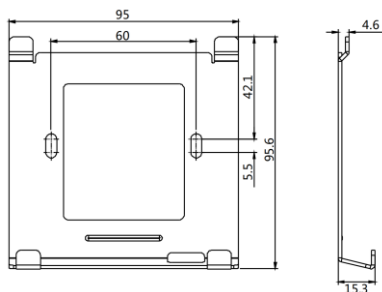
Video-Anleitung über den QR-Code einsehen oder unter:

<https://www.youtube.com/watch?v=otLPrtJamEw>



1. Wählen Sie eine geeignete Montagestelle für die Innenstation. Beachten Sie, dass die Innenstation (versionsabhängig) ein Netzwerkkabel mit PoE oder eine 2-Draht Leitung zur Versorgung benötigt.
2. Drücken Sie die Montageplatte an den gewünschten Installationsort gegen die Wand und markieren Sie mit einem Stift die Bohrlöcher. Entfernen Sie die Montageplatte wieder.
3. Bohren Sie die Löcher, führen Sie die Dübel ein und befestigen Sie die Montageplatte.
4. Verbinden Sie die Innenstation mit dem bereits verlegten Lan/PoE oder dem 2-Draht Kabel.
5. Hängen Sie die Innenstation von oben in die Montageplatte ein.

Innenstation Home und Ultra (Maße in mm):



Innenstation Pro (Maße in mm):

