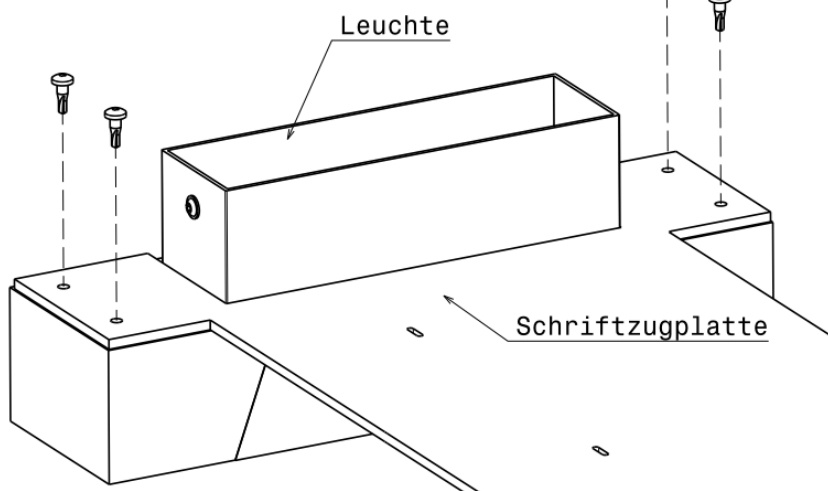
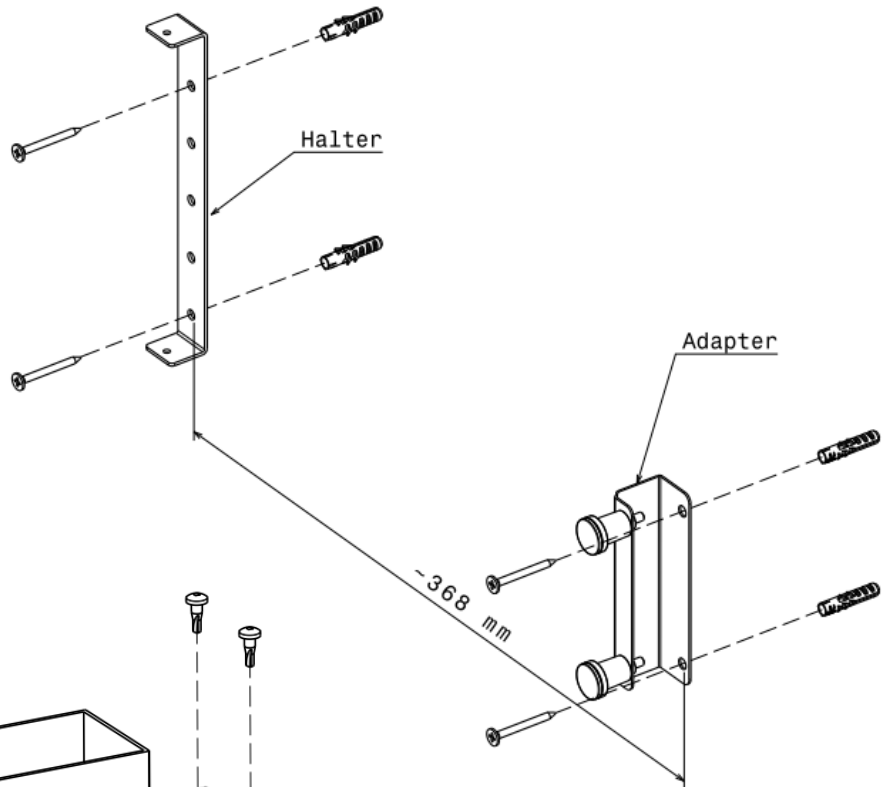


Anleitung

STBA-L631

1. Positionieren Sie den Halter und Adapter vertikal
2. Markieren Sie die Bohrungen
3. Bohren Sie die Löcher
4. Versenken Sie die Dübel
5. Befestigen Sie den Halter und Adapter mittels Schrauben



6. Befestigen Sie die Schriftzugplatte mittels Bohrschrauben auf die Rückseite der Leuchte
7. Schließen Sie die Kabel der Leuchte an
8. Befestigen Sie die Leuchte mittels Schrauben auf den Halter
9. Benetzen Sie die Klebefläche des Adapters mit einem handelsüblichen Sekundenkleber
10. Drücken Sie die Schriftzugplatte an die Klebefläche für mindestens eine Minute an.

