

# Anleitung

## Masiva-Serie

### Montagematerial

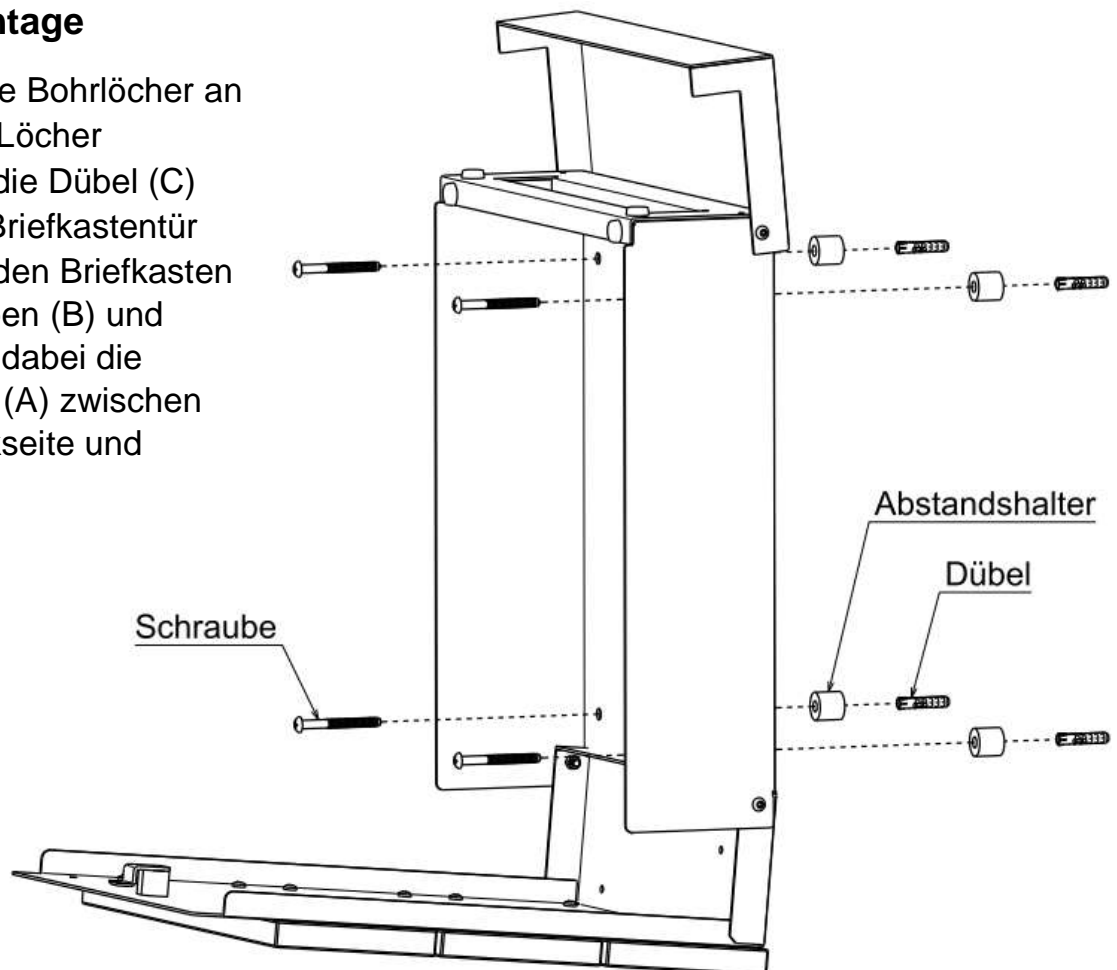
- A Abstandshalter
- B Schrauben
- C Dübel



Für die Montage benötigen Sie einen Stift zum Anzeichnen der Bohrlöcher, eine Bohrmaschine, eine Wasserwaage und ggf. ein Werkzeug zum Befestigen der Schrauben.

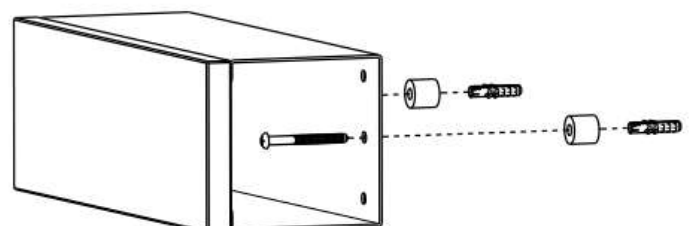
### Briefkasten-Montage

- zeichnen Sie die Bohrlöcher an
- bohren Sie die Löcher
- versenken Sie die Dübel (C)
- öffnen Sie die Briefkastentür
- befestigen Sie den Briefkasten mittels Schrauben (B) und verwenden Sie dabei die Abstandshalter (A) zwischen Briefkastenträger und der Wand



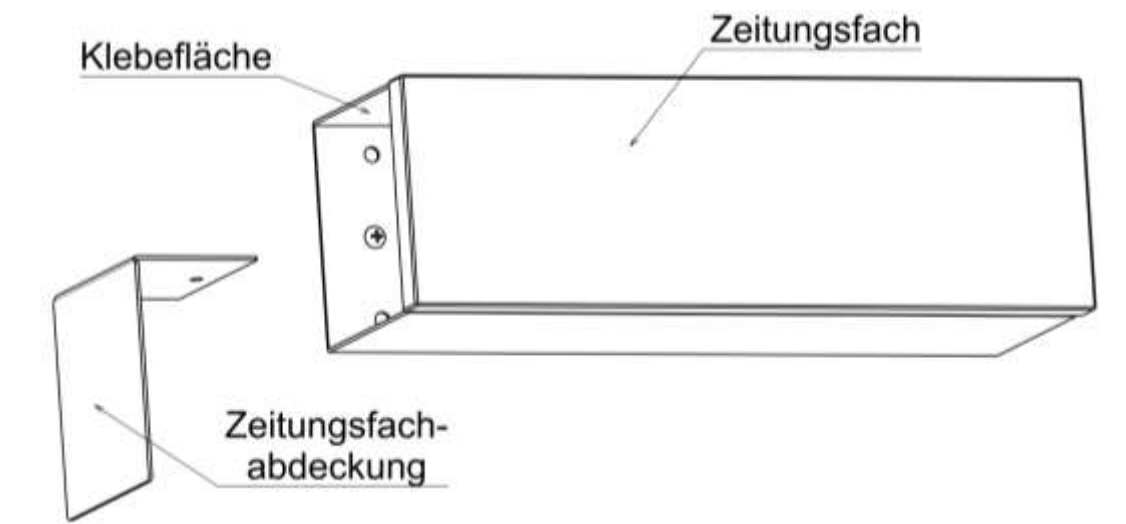
### Zeitungsfach-Montage

Die Montage des optional erhältlichen Zeitungsfaches erfolgt wie beim Briefkasten. Achten Sie bei der Montage auf einen ausreichenden Abstand zu einem geöffneten Briefkasten.



## Zeitungsfachabdeckung-Montage

- Reinigung der Klebefläche im inneren des Zeitungsfaches
- Abziehen der blauen Schutzfolie auf dem Klebestreifen
- Positionierung der Zeitungsfachabdeckung
- Andrücken der Zeitungsfachabdeckung



## Holzpflege

Die verwendeten Holzbohlen sind im Auslieferungszustand mit „Koralan® Holzöl Spezial“ vorbehandelt. Auf diese Weise sind diese ideal gegen Witterungseinflüsse geschützt. Jedoch lässt der Witterungsschutz mit der Zeit nach. Wir empfehlen daher die Holzbohlen regelmäßig zu pflegen. Auf diese Weise wird das Holz vor Vergrauung, Austrocknung und Rissbildung geschützt. Als Faustregel gilt: **mindesten einmal im Jahr** müssen die Holzbohlen nachgeölt werden. Das Holzöl „Koralan® Holzöl Spezial“ ist in einer minimalen Gebindegröße von 0,75 Liter im Fachhandel erhältlich.

**Achtung:** Ausbleibende Holzpflege ist kein Reklamationsgrund!

**Pflegehinweise:** Beachten Sie das technische Merkblatt des Holzöl-Herstellers. Scannen Sie hierzu diesen QR-Code mit einer entsprechenden Smartphone-App.

