

Anleitung BOG19



Metzler GmbH
Täleswiesenstraße 9
72770 Reutlingen

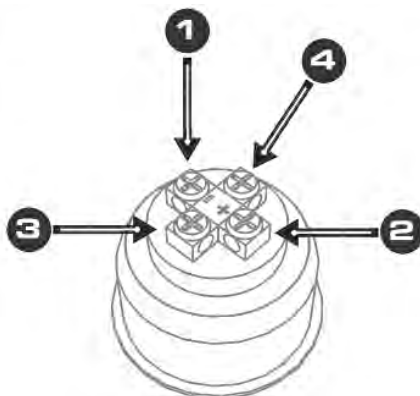
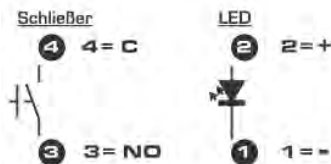
Montagematerial

- A 4x Dübel
- B 4x Schrauben

Montage

1. Verwenden Sie die Rückschale als Bohrschablone. Bohren Sie am Montageort vier Löcher mit ca. 4 cm Tiefe.
2. Versenken Sie die Dübel (A) in den Bohrungen und befestigen Sie die Rückschale mit den Schrauben (B) an der Wand (Abb.1).
3. Wenn Sie eine Klingel ohne Funksender gewählt haben, verbinden Sie den Taster wie folgt:

Schaltleistung	max. 5 A - 250 V
LED max.	24V / 1A
Netzspannung	8 - 24 V AC/DC
Schutzklasse	IP67



4. Wenn Sie eine Klingel mit Funksender gewählt haben, koppeln Sie diesen zuerst mit dem Empfänger.
5. Setzen Sie die Front vorsichtig und zentriert auf die Rückschale. Achten Sie darauf, dass keine Kabel zwischen Gehäuseteilen eingeklemmt werden können. Mit etwas Druck können Sie nun die Front mit der Rückseite verbinden und die Schnapphaken rasten ein (Abb. 2).

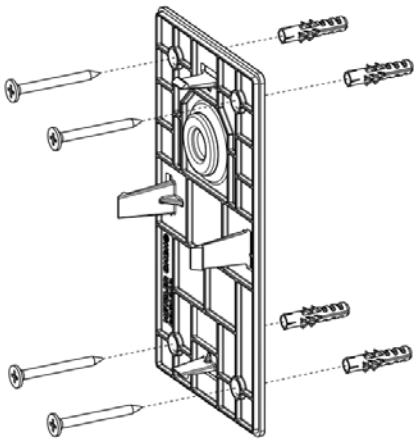


Abb. 1

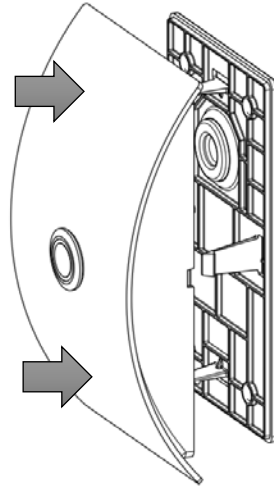


Abb. 2

Abnehmen der Front

Um die Front abzunehmen, benötigen Sie einen mittelgroßen Schlitz-Schraubenzieher. Stecken Sie den Schraubenzieher von der Seite in den Schlitz und hebeln Sie die Gehäuseteile während Sie an der Metallfront ziehen. Dadurch lösen sich die Schnapphaken.

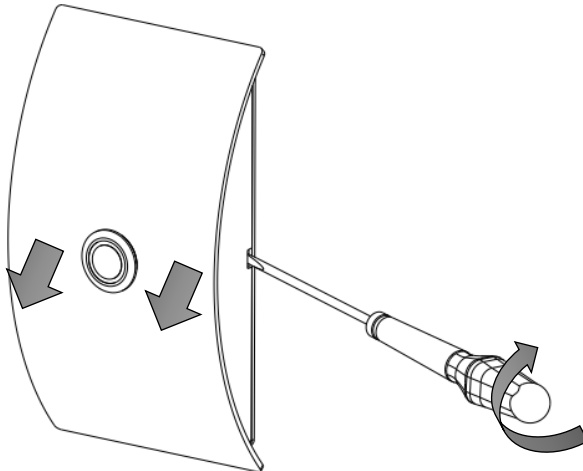


Abb. 3