

Anleitung

BLU241-D



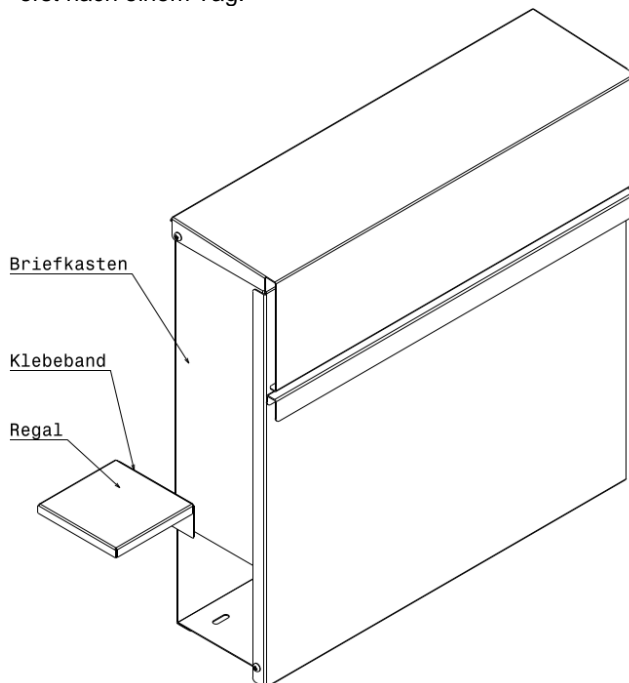
Metzler GmbH
Täleswiesenstraße 9
72770 Reutlingen

Lieferumfang

1x Regal

Montage

1. Verwenden Sie ein sauberes Reinigungstuch (fusselfrei, parfümfrei, weichmacherfrei), um die Klebefläche am Briefkasten zu reinigen. Als Reiniger sind folgende Mittel geeignet:
 - aromatisches Testbenzin
 - Isopropylalcohol (IPA)
 - ph-neutrale Reiniger
2. Entfernen Sie die Schutzfolie vom Klebeband.
3. Positionieren Sie das Regal an einer beliebigen Stelle seitlich am Briefkasten waagrecht. Benutzen Sie hierfür idealerweise eine Wasserwaage. Richten Sie das Regal bündig an der Rückseite des Briefkastens aus.
Hinweis: Nach Anbringen des Regals ist ein späteres Entfernen oder Ausrichten nicht möglich.
4. Drücken Sie das Regal im Bereich der Klebefläche fest gegen den Briefkasten an.
5. Die maximale Klebekraft wird nach einem Tag erreicht. Belasten Sie bitte das Regal erst nach einem Tag.



Hinweis: Der Briefkasten ist nicht im Lieferumfang erhalten.