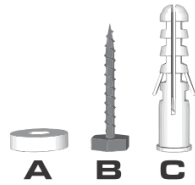


# Anleitung Modell 01 und 02

## Montagematerial

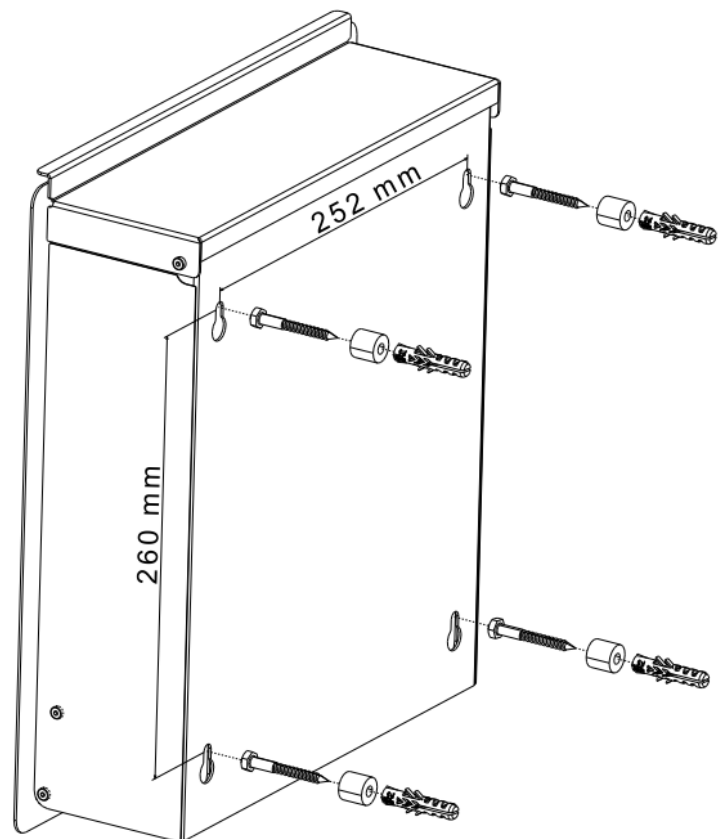
- A Abstandshalter
- B Schraube
- C Dübel



Für die Montage benötigen Sie eine Bohrmaschine mit einem  $\varnothing 8$  mm Bohrer, einen 10mm Schraubenschlüssel, eine Wasserwaage und einen Stift zum Anzeichnen der Bohrlöcher.

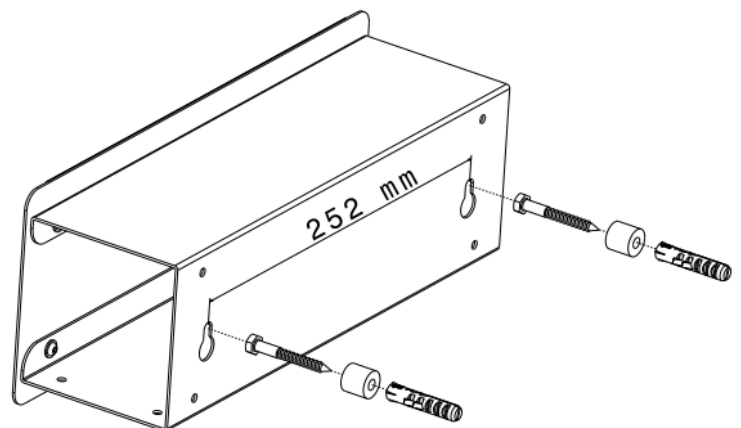
## Briefkasten-Montage

- zeichnen Sie die Bohrlöcher an
- versenken Sie die Dübel (C)
- befestigen Sie die Schrauben (B) inklusive Abstandshalter (A) auf die Dübel (C) und lassen Sie dabei einen Abstand von ca. 7 mm zwischen Schraubenkopf und Abstandshalter
- stecken Sie nun den Briefkasten von oben auf die Schrauben (B)
- öffnen Sie die Briefkastentür
- nun ziehen Sie die Schrauben (B) mit einem Schraubenschlüssel an



## Zeitungsfach-Montage

Die Montage des optional erhältlichen Zeitungsfaches erfolgt wie beim Briefkasten.



## Abdeckung-Montage

Befestigen Sie die optional erhältliche Abdeckung von oben an der gewünschten Seite mittels doppelseitiger Klebestreifen.

