

Anleitung

AUC19



Metzler GmbH
Im Besterwasen 34
72768 Reutlingen

Montage

1. Verwenden Sie die Halterung als Bohrschablone. Bohren Sie am Montageort vier Löcher mit ca. 4 cm Tiefe und versenken Sie darin die Dübel.
2. Befestigen Sie die Halterung mit den Schrauben an der Wand (Abb.1).
3. Wenn Sie eine Klingel ohne Funksender gewählt haben, verbinden Sie den Taster entsprechend separater Anleitung auf der Rückseite. Führen Sie dabei die Kabel durch die Kabeltülle.
4. Wenn Sie eine Klingel mit kabelgebundenem Funksender gewählt haben, dann schließen Sie die zwei Kabel (+ und -) an die Hausleitung mit 6-12V AC/DC Spannung an. Die Verbindung muss anschließend erwärmt werden, so dass die Kabel im transparenten Schlauch verlötet werden. Koppeln Sie anschließend den Funksender mit dem Empfänger.
5. Wenn Sie eine Klingel mit batteriebetriebenem Funksender gewählt haben, koppeln Sie diesen zuerst mit dem Empfänger.
6. Setzen Sie die Front vorsichtig und zentriert auf die Halterung. Mit etwas Druck können Sie nun die Front mit der Halterung verbinden (Abb. 2).

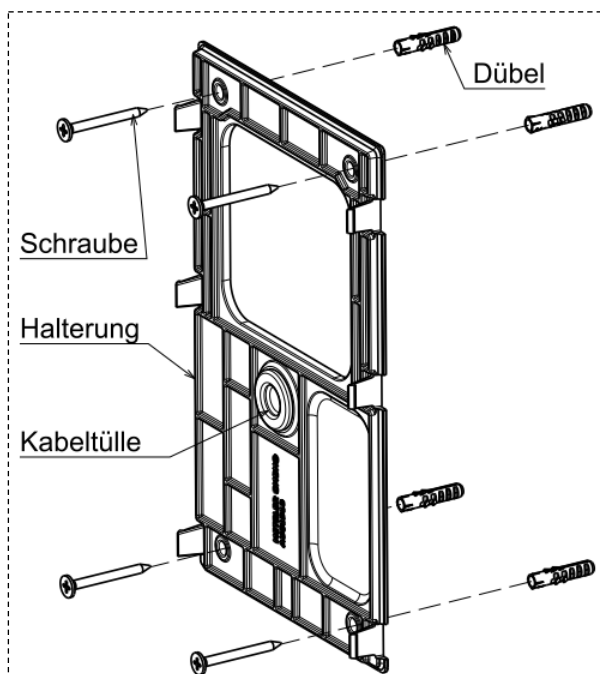


Abb.1

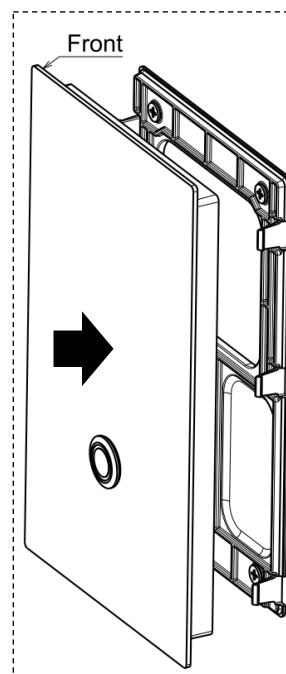


Abb.2

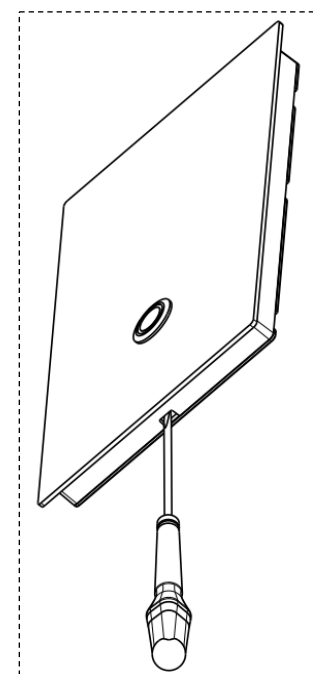


Abb.3

Demontage der Front

Um die Front zu demontieren, benötigen Sie einen mittelgroßen Schlitz-Schraubenzieher. Stecken Sie den Schraubenzieher von unten in den Schlitz und hebeln Sie die Gehäuseteile auf (Abb.3).

Sicherheitshinweise

Bei Sach- oder Personenschäden, die durch unsachgemäße Handhabung oder Nichtbeachten dieser Bedienungsanleitung verursacht werden, übernehmen wir keine Haftung. In solchen Fällen erlischt jeder Garantieanspruch!

Haftungsbeschränkung

Der Hersteller ist nicht für den Verlust oder die Beschädigung irgendwelcher Art einschließlich der beiläufigen oder Folgeschäden haftbar, die direkt oder indirekt aus der Störung dieses Produktes resultieren.

Entsorgungshinweise

Altgeräte dürfen nicht mit dem Hausmüll entsorgt werden! Entsorgen Sie das Altgerät über eine Sammelstelle für Elektronikschrott oder über Ihren Fachhändler. Entsorgen Sie das Verpackungsmaterial in die Sammelbehälter für Pappe, Papier und Kunststoffe.



WEEE-Reg.-Nr.: WEEE DE 63539391

Anleitung

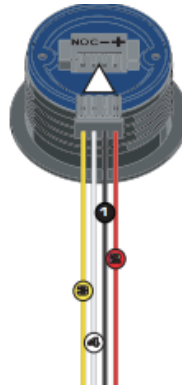
AUC19 Seite 2

Drucktaster

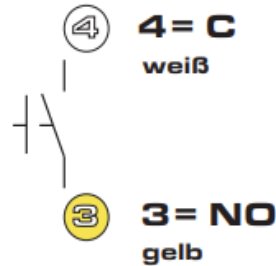
Im Lieferumfang enthalten ist der Drucktaster sowie der dazugehörige Kabelbaum.

Schaltleistung max. 5 A - 250 V
 LED max. 24V / 1A
 Netzspannung 8 - 24 V AC/DC
 Schutzklasse IP67

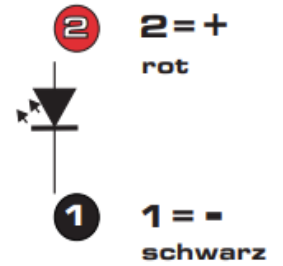
Der im Lieferumfang enthaltene Kabelbaum wird einfach in die Buchse auf der Rückseite des Tasters eingesteckt und dann mit der vorhandenen Klingelanlage verbunden. (Siehe Anschluss)



Schließer



LED



Anschluss

Am Klingeltaster können nahezu alle handelsüblichen Türklingeln und Gongs angeschlossen werden. Überprüfen Sie den Anschluss des Klingeltasters im Handbuch Ihres Gongs oder Summers da es bei manchen Modellen zu Abweichungen kommen kann. Für die Beleuchtung und den Klingeltaster wird eine 8-24V Spannungsversorgung (Klingeltransformator) benötigt. Meistens ist dieser schon vorhanden und kann problemlos verwendet werden. Wenn zum Anschluss mehrere Kabel zur Verfügung stehen, deren Funktion nicht bekannt ist, messen Sie die Leitungen mit einem Multimeter durch um heraus zu finden welche Leitung zum Gong/Summer führen. Die Leitungen des Gongs werden an die Kontakte 3 und 4 des Tasters angeschlossen. Schließen Sie die LED-Beleuchtung an eine separate Leitung (Kontakte 1 und 2 des Tasters) an somit ist die LED dauerhaft beleuchtet und schält nicht ab beim betätigen des Tasters. Falls Sie keine separate Leitung für die Beleuchtung haben orientieren Sie sich an den Skizzen A-D.

Sicherheitshinweise

Bei Sach- oder Personenschäden, die durch unsachgemäße Handhabung oder Nichtbeachten dieser Bedienungsanleitung verursacht werden, übernehmen wir keine Haftung. In solchen Fällen erlischt jeder Garantieanspruch!



Achtung LEBENSGEFAHR!
 Schließen Sie niemals direkt Netzspannung 230V AC an den Klingeltaster an!

Haftungsbeschränkung

Der Hersteller ist nicht für den Verlust oder die Beschädigung irgendwelcher Art einschließlich der beiläufigen oder Folgeschäden haftbar, die direkt oder indirekt aus der Störung dieses Produktes resultieren.



Zerlegen Sie das Produkt nicht! Es besteht die Gefahr eines lebensgefährlichen elektrischen Schlages!

Anschlusskabel je nach Bedarfsfall anschließen, Siehe Skizze A-D

