

Zusammenbau der Module AP212

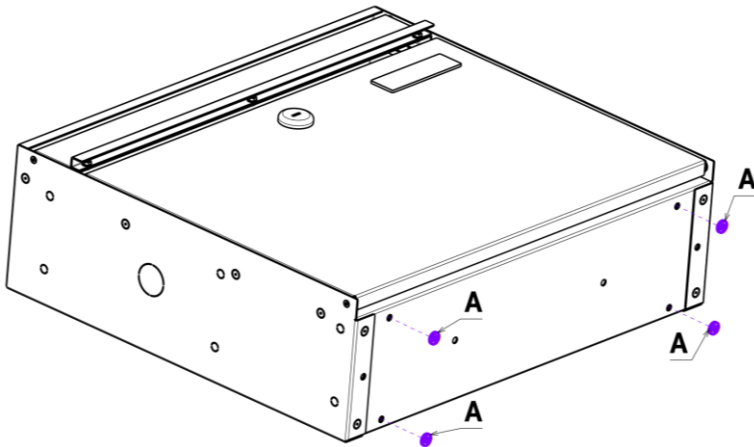
Montagematerial

- A** selbstklebende Scheiben (4x) **B** M4x8-Schrauben (4x)
C M4-Unterlegscheiben (4x) **D** M4-Muttern (4x)

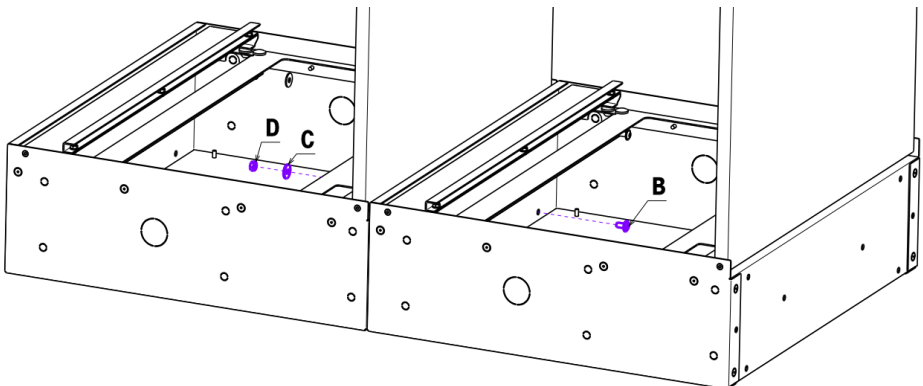
Für den Zusammenbau werden 2 Personen empfohlen.

1. Zusammenbau der Module übereinander

- a) Kleben Sie die selbstklebenden Scheiben (**A**) an die Unterseite des Moduls

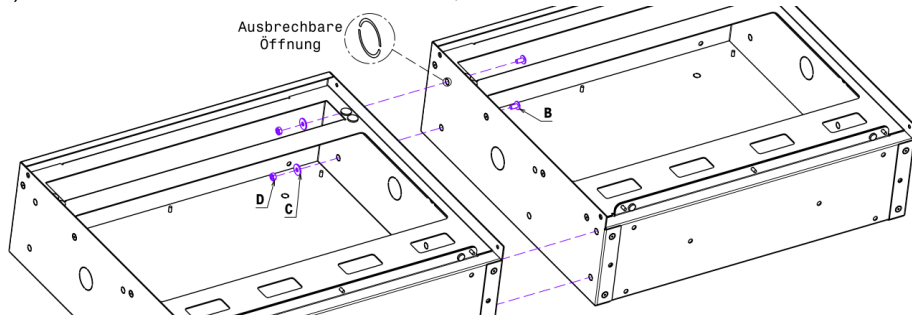


- b) Legen sie die Module auf eine ebene Oberfläche mit der Rückseite nach unten. Öffnen Sie die Türen und verschrauben Sie die Module mittels **B**, **C** und **D**. Benutzen Sie hierfür geeignetes Werkzeug.



2. Zusammenbau nebeneinander

- Erzeugen Sie vier Öffnungen je Modul durch herausbrechen der gelaserten Form
- Verschrauben Sie die Module mittels **B**, **C** und **D** an vier Stellen.



3. Die Wandmontage ist in einer separaten Anleitung (beiliegend) beschrieben.

4. Kleben der Abdeckungen + Deckel

- Entfetten Sie die zu beklebende Flächen
- Entfernen Sie die Schutzfolie der Klebestreifen
- Beginnen Sie immer **am unteren** Modul.
- Positionieren Sie die 1te Seitenabdeckung vorsichtig an der Unterkante und Vorderkante des Moduls
- Danach wird die 2te, 3te, usw. Seitenabdeckung geklebt
- Drücken Sie die Seitenabdeckungen handfest an
- Positionieren Sie und drücken Sie den Deckel von oben an

