

Anleitung

Modell 01 und 02



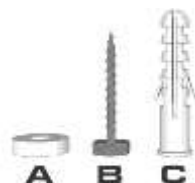
Metzler GmbH
Täleswiesenstraße 9
72770 Reutlingen

Montagematerial

A Abstandshalter

B Schraube

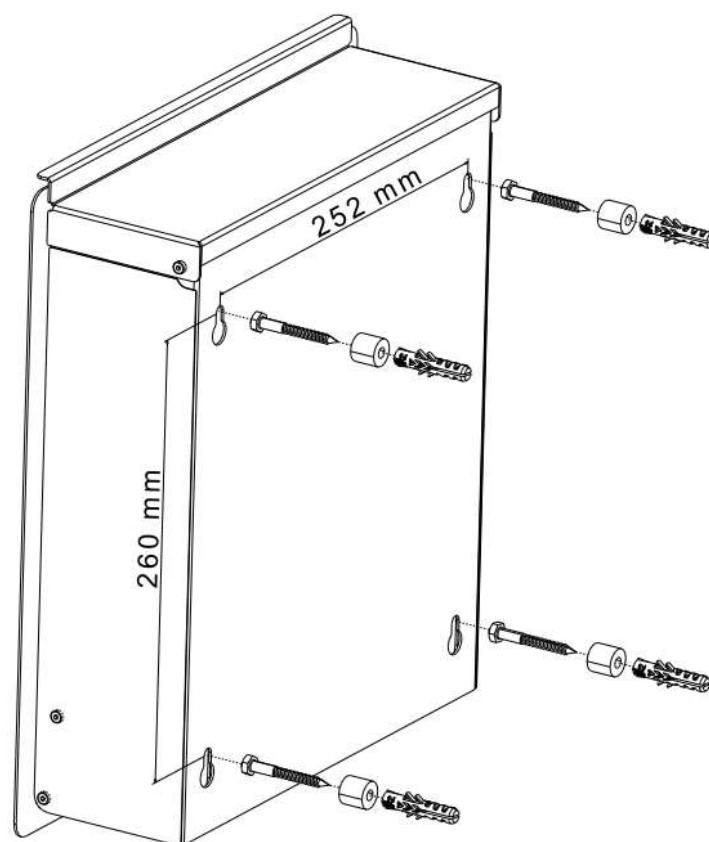
C Dübel



Für die Montage benötigen Sie eine Bohrmaschine mit einem $\text{Ø}8$ mm Bohrer, einen 10mm Schraubenschlüssel, eine Wasserwaage und einen Stift zum Anzeichnen der Bohrlöcher.

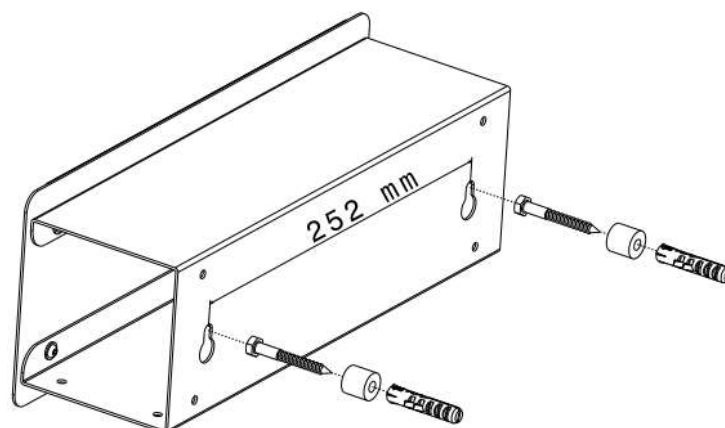
Briefkasten-Montage

- zeichnen Sie die Bohrlöcher an
- versenken Sie die Dübel (C)
- befestigen Sie die Schrauben (B) inklusive Abstandshalter (A) auf die Dübel (C) und lassen Sie dabei einen Abstand von ca. 7 mm zwischen Schraubenkopf und Abstandshalter
- stecken Sie nun den Briefkasten von oben auf die Schrauben (B)
- öffnen Sie die Briefkastentür
- nun ziehen Sie die Schrauben (B) mit einem Schraubenschlüssel an



Zeitungsfach-Montage

Die Montage des optional erhältlichen Zeitungsfaches erfolgt wie beim Briefkasten.



Abdeckung-Montage

Befestigen Sie die optional erhältliche Abdeckung von oben an der gewünschten Seite mittels doppelseitiger Klebestreifen.

